

## I4USB3IP68

PLUG USB3 IP68

### + AVANTAGES

- Indice de protection IP68 adapté aux environnements sévères : étanche à l'eau et aux poussières
- Connecteur USB3
- 1/4 de tour verrouillage étanche



IP 68



## DESCRIPTION / APPLICATIONS

- Connecteur USB3 type-A adapté aux environnements contraignants (industrie, extérieur,...)
- Permet de rendre étanche le raccordement de liens souples USB existants
- Indice de protection IP68
- Assemblage sans outils
- Diamètre de câble accepté : 4,5 - 6,5 mm
- Livré avec fiche USB3 et son câble de 1.5 m

## NORMES

- Universal Serial Bus 3.0 specification
- Connecteur USB Type-A

## PROPRIÉTÉS ENVIRONNEMENTALES

**TEMPÉRATURE DE FONCTIONNEMENT :**  
-25°C à +50°C

**CONFORME :**  
RoHS et REACH

## PROPRIÉTÉS ÉLECTRIQUES

**INTENSITÉ :**

25 mA

**RÉSISTANCE CONTACT :**

10 mΩ

**RÉSISTANCE D'ISOLEMENT :**

100 MΩ

**TENSION DE TENUE DIÉLECTRIQUE :**

100V

**TENSION DE FONCTIONNEMENT :**

30V

## PROPRIÉTÉS MÉCANIQUES / TECHNIQUES

**REVÊTEMENT :**

Corps : PA 66

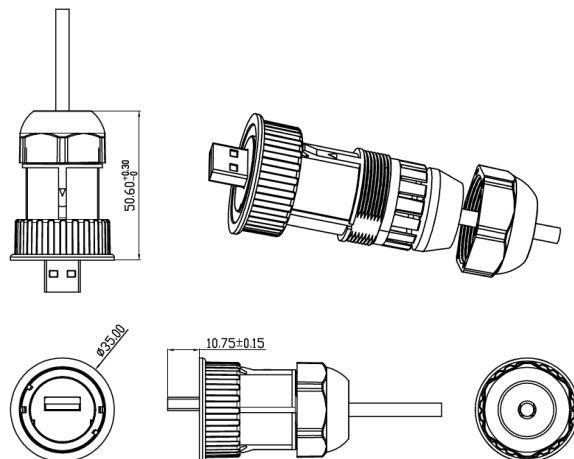
Connecteur : Alliage Zn+Ni

**CYCLE INSERTION :** 750 cycles

## PERFORMANCES

SYSTÈME	APPLICATION
USB 3 Type A	USB 3 jusqu'à 7.5GHz

## SCHÉMAS



## INFORMATION DE COMMANDE

REF	DESCRIPTION	CONDITIONNEMENT
I4USB3IP68	Plug USB3 IP68 1.5m	Unitaire

## PRODUITS ASSOCIÉS



**I4COUPLUSBIP68**  
Coupleur USB3 IP68



**I4CAPPLUG**  
Bouchon d'étanchéité pour PLUG