

## I4TCOUPPL6AIP68

COUPLEUR DE TERRAIN RJ45 CAT6A FEMELLE-FEMELLE BLINDÉ IP68

### + AVANTAGES

- Indice de protection IP68 adapté aux environnements sévères : étanche à l'eau et aux poussières
- Blindé ZAMAC 360°
- 1/4 de tour verrouillage étanche
- Montage sans outil



IP 68



G. BITS



### DESCRIPTION / APPLICATIONS

- Coupleur de jonction Lan femelle/femelle à double tête droite pour réseau Ethernet RJ45 CAT6A
- Indice de protection IP68
- Adapté aux environnements contraignants (industriel, extérieur, ...)
- Performance lien classe Ea
- Blindage Zamac 360° pour éviter les interférences électromagnétiques

### NORMES

- Ethernet base T jusqu'à 10Gbits/s
- IEEE 802.3af/at/bt (PoE / PoE+/4pPoE)
- ISDN
- UL 1863

### PROPRIÉTÉS ENVIRONNEMENTALES

**TEMPÉRATURE DE FONCTIONNEMENT :**  
-25°C à +50°C

**CONFORME :**  
RoHS et REACH

## PROPRIÉTÉS ÉLECTRIQUES

**INTENSITÉ :**

1.5A

**RÉSISTANCE CONTACT :**

20mΩ

**RÉSISTANCE D'ISOLEMENT :**

500MΩ

**TENSION DE TENUE DIÉLECTRIQUE :**

1000Vac - 60Hz

## PROPRIÉTÉS MÉCANIQUES / TECHNIQUES

**REVÊTEMENT :**

Bague plastique : PA 66

Connecteur : Alliage Zn+Ni

**BLINDAGE :** Zamac

**CYCLE INSERTION :** 750 cycles

**CONTACTS :** Bronze, platine Ni+Au 1.2μm

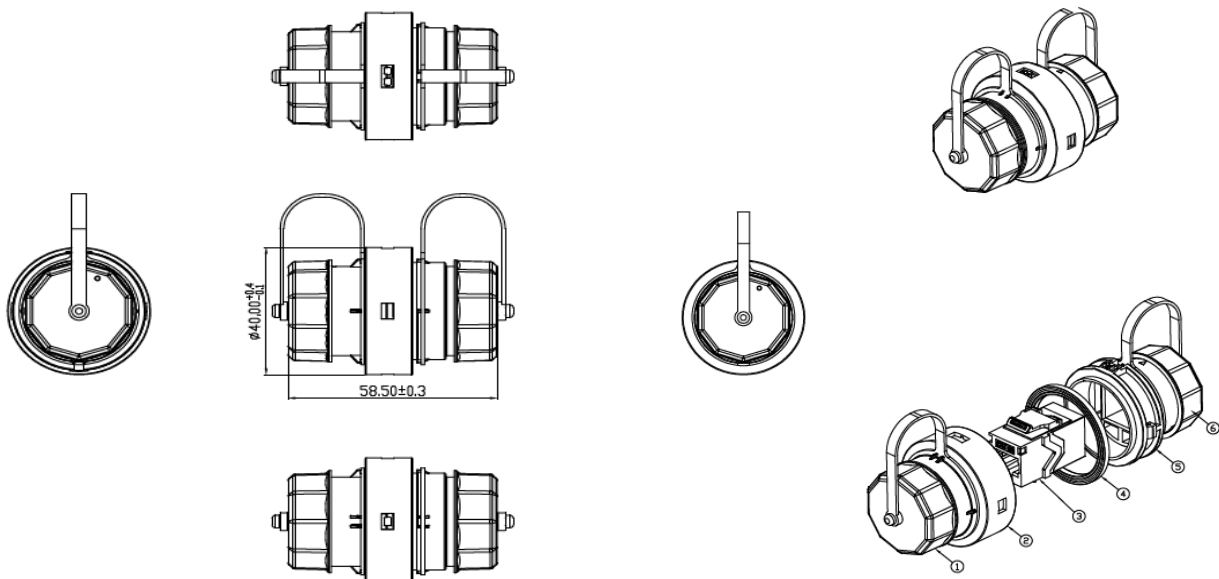
**FORCE D'INSERTION :** 30N

## PERFORMANCES

SYSTÈME
TIA 568-C.2 CAT6A
ISO 11801 Ed3 Classe Ea
EN 50173-1

APPLICATION
IEEE 802.3af/at/bt (PoE / PoE+/4pPoE)

## SCHÉMAS



## INFORMATION DE COMMANDE

REF	DESCRIPTION	CONDITIONNEMENT
I4TCOUP6AIP68	COUPLEUR DE TERRAIN CAT6A BLINDÉ IP68	Unitaire

## PRODUITS ASSOCIÉS



**I4PLUGIP68**  
Plug RJ45 CAT6A IP68



**I4PLST6AIP68**  
Plug RJ45 CAT6A IP68 Blindé