

## I4T6AFSIP68

CONNECTEUR DE TERRAIN RJ45 CAT6A BLINDÉ IP68

### + AVANTAGES

- Indice de protection IP68 adapté aux environnements sévères : étanche à l'eau et aux poussières
- Blindé ZAMAC 360°
- Solution indépendante



IP 68



### DESCRIPTION / APPLICATIONS

- Coque en alliage de type ZAMAC pour une protection contre les interférences électromagnétiques
- Indice de protection IP68
- Adapté aux environnements contraignants (industriel, extérieur, ...)
- Assemblage et connexions des fils sans outil
- Usage et pose direct terrain

### NORMES

- Ethernet base T jusqu'à 10Gbits/s
- ISDN
- IEEE 802.3af/at/bt (PoE / PoE+/4pPoE)
- UL 1863
- IEC 60603-7-51

### PROPRIÉTÉS ENVIRONNEMENTALES

#### TEMPÉRATURE DE FONCTIONNEMENT :

-25°C à +50°C

#### CONFORME :

RoHS et REACH

## PROPRIÉTÉS ÉLECTRIQUES

**INTENSITÉ :**

1500 mA

**RÉSISTANCE CONTACT :**

20 mΩ

**RÉSISTANCE D'ISOLEMENT :**

500 MΩ

**TENSION DE TENUE DIÉLECTRIQUE :**

1000Vac - 60Hz

**TENSION DE FONCTIONNEMENT :**

48V

## PROPRIÉTÉS MÉCANIQUES / TECHNIQUES

**REVÊTEMENT :** PA66 - Caoutchouc siliconé

**CYCLE INSERTION :** 750 cycles

**BLINDAGE :** Zamac

**CONTACTS :** Bronze, platine Ni+Al 1.2μm

**FORCE D'INSERTION :** 30N

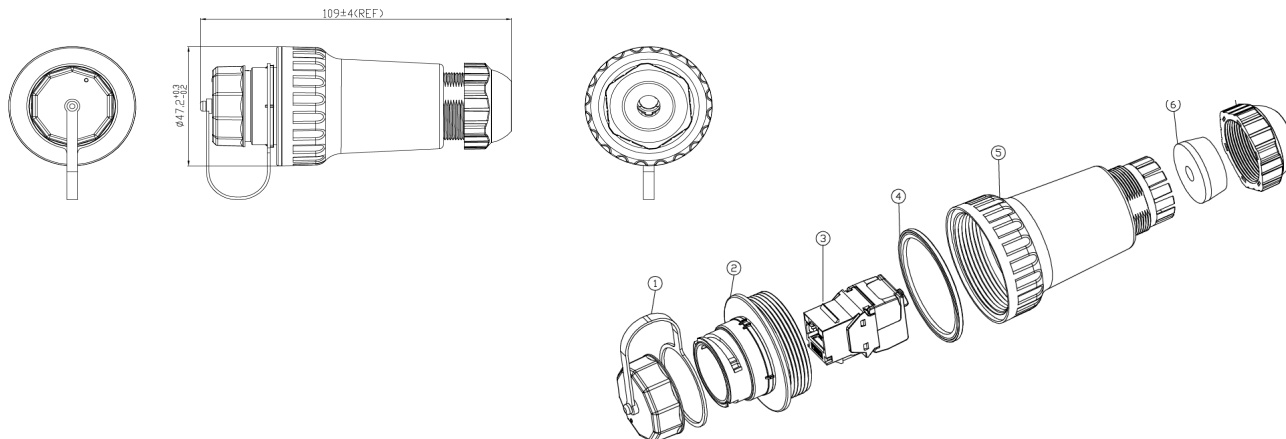
**AWG ADMISSIBLE :** 22-26 monobrins

## PERFORMANCE

SYSTÈME
TIA 568-C.2 CAT6A
ISO 11801 Ed3 Classe Ea
EN 50173-1

APPLICATION
IEEE 802.3af/at/bt (PoE / PoE+/4pPoE)

## SCHÉMAS



## INFORMATION DE COMMANDE

RÉF	DESCRIPTION	CONDITIONNEMENT
<b>I4T6AFSIP68</b>	Connecteur de terrain CAT6A RJ45 Blindé IP68	Unitaire

## PRODUITS ASSOCIÉS



**I4PLUGIP68**  
Plug RJ45 CAT6A IP68



**I4PLST6AFSIP68**  
Plug de terrain RJ45 CAT6A IP68