

I4PLST6AFSIP68

PLUG RJ45 CAT6A BLINDÉ IP68

+ AVANTAGES

- Indice de protection IP68
- Blindage ZAMAC 360°
- Verrouillage waterproof en 1/4 de tour
- Câblage facile et rapide
- Conforme 4pPoE



IP 68



6a



10
G. BITS



DESCRIPTION / APPLICATIONS

- Plug RJ45 CAT6A adapté aux environnements sévères (industrie, extérieur, ...)
- Indice de protection IP68
- Montage et connexion sans outil
- Conforme à toutes les normes requises pour le câblage structuré
- Blindage ZAMAC pour la résistance mécanique et la protection contre les interférences électromagnétiques
- Monobrin AWG 22-26
- Multibrin AWG 23-27
- Diamètre de câble accepté : 6 - 8,5 mm
- Compatibilité du joint d'étanchéité de 6,5 - 9 mm

NORMES

- Ethernet base T jusqu'à 10Gbits/s
- ISDN
- IEEE 802.3af/at/bt (PoE / PoE+/4pPoE)
- UL 1863
- IEC 60603-7-51
- ISO/IEC 11801-3

PROPRIÉTÉS ÉLECTRIQUES

INTENSITÉ MAX:

1.5A

RÉSISTANCE CONTACT:

20mΩ

RÉSISTANCE D'ISOLEMENT :

500MΩ

TENSION DE TENUE DIÉLECTRIQUE :

1000VAC - 60Hz

CYCLE INSERTION :

750 cycles

TEMPÉRATURE DE FONCTIONNEMENT :

-25°C à +50°C

PROPRIÉTÉS MÉCANIQUES / TECHNIQUES

REVÊTEMENT: Nylon (bague)-Zn alloy+Nickel Plated
(connecteur)

BLINDAGE : Zamac

CONTACTS : Phosphore bronze avec revêtement or 50μ

CODE COULEUR : 568B

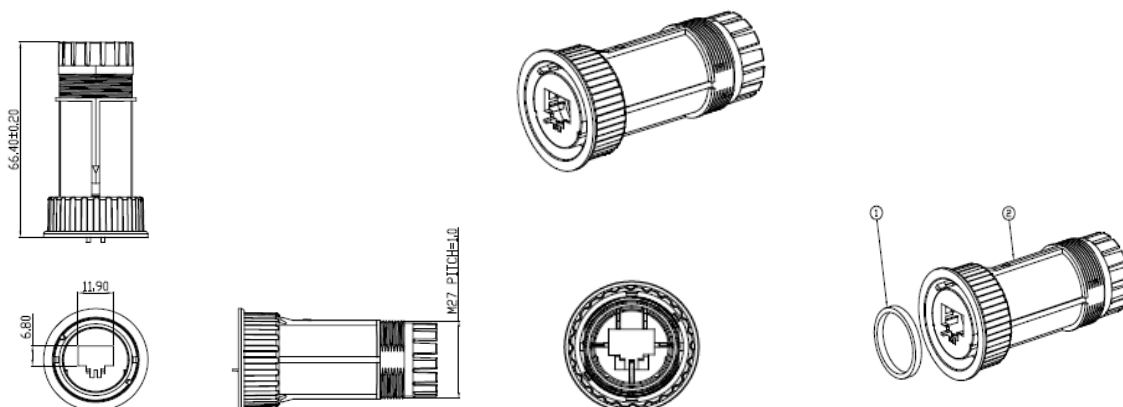
AWG ADMISSIBLE : 22-26 pour rigide
24-26 pour souple

PERFORMANCES

CONNECTEUR
IEC 60603-7-51 CAT6A
EN 50173-1
TIA/EIA-568-C.2
Force d'insertion : 30N
Conforme RoHS et REACH

SYSTÈME
TIA 568-C.2 CAT6A
ISO 11801 Ed3 Classe Ea
EN 50173-1
IEEE 802.3af/at/bt (PoE / PoE+/4pPoE)

SCHÉMAS



INFORMATION DE COMMANDE

REF	DESCRIPTION	CONDITIONNEMENT
I4PLST6AFSIP68	PLUG DE TERRAIN RJ45 CAT6A IP68	Unitaire

PRODUITS ASSOCIÉS



I46AFSIP68
Connecteur RJ45 CAT6A blindé IP68



I4COUPL6AIP68
Coupleur RJ45 CAT6A blindé IP68



I4CAPPLUG
Bouchon d'étanchéité pour PLUG RJ45