

I4JONC6AIP68

JONCTION RJ45 CAT6A BLINDÉE IP68

+ AVANTAGES

- Indice de protection IP68
- Blindage ZAMAC 360°
- 1/4 de tour verrouillage étanche
- Câblage facile et rapide
- Conforme 4PPoE



IP 68



G. BITS



DESCRIPTION / APPLICATIONS

- Jonction RJ45 CAT6A adaptée aux environnements sévères (industrie, extérieur, ...)
- Permet la réparation rapide d'un câble souple ou rigide endommagé
- Montage et connexion sans outil
- Conforme à toutes les normes requises pour le câblage structuré
- Blindage ZAMAC pour la résistance mécanique et la protection contre les interférences électromagnétiques
- Monobrin AWG 22-26
- Multibrin AWG 23-27
- Code couleur EIA/TIA A, B et PROFINet
- Diamètre de câble accepté : 6,0 - 8,5 mm

NORMES

- Ethernet base T jusqu'à 10Gbits/s
- ISDN
- IEEE 802.3af/at/bt (PoE / PoE+/4PPoE)
- UL 1863
- IEC 60603-7-51
- ISO/IEC 11801-3

PROPRIÉTÉS ÉLECTRIQUES

INTENSITÉ MAX:

1.5A

RÉSISTANCE CONTACT:

20mΩ

RÉSISTANCE D'ISOLEMENT :

500MΩ

TENSION DE TENUE DIÉLECTRIQUE :

1000VAC - 60Hz

CYCLE INSERTION :

750 cycles

TEMPÉRATURE DE FONCTIONNEMENT :

-25°C à +50°C

PROPRIÉTÉS MÉCANIQUES / TECHNIQUES

REVÊTEMENT: Nylon (bague)-Zn alloy+Nickel Plated
(connecteur)

BLINDAGE : Zamac

CONTACTS : Phosphore bronze avec revêtement or 50µm

CODE COULEUR : EIA/TIA 568 A, B et PROFinet

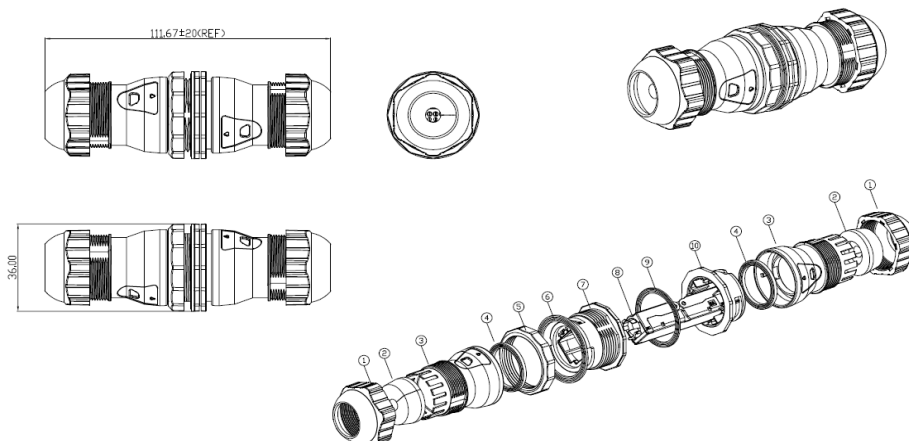
AWG ADMISSIBLE : 22-26 pour rigide
23-27 pour souple

PERFORMANCES

CONNECTEUR
IEC 60603-7-51 CAT6A
EN 50173-1
TIA/EIA-568-C.2
Force d'insertion : 30N
Conforme RoHS et REACH

SYSTÈME
TIA 568-C.2 CAT6A
ISO 11801 Ed3 Classe Ea
EN 50173-1
IEEE 802.3af/at/bt (PoE / PoE+/4PPoE) 100W

SCHÉMAS



INFORMATION DE COMMANDE

REF	DESCRIPTION	CONDITIONNEMENT
I4JONC6AFSIP68	JONCTION RJ45 CAT6A IP68	Unitaire

PRODUITS ASSOCIÉS



I4T6AFSIP68

Connecteur de terrain RJ45 CAT6A blindé IP68



I4TCOUP6AIP68

Coupleur de terrain RJ45 CAT6A blindé IP68