

I4FOTRAVLCIP68

TRAVERSÉE OPTIQUE DE TERRAIN MONOMODE LC/LC DUPLEX UPC IP68

+ AVANTAGES

- Indice de protection IP68 adapté aux environnements sévères : étanche à l'eau et aux poussières
- 1/4 de tour verrouillage étanche
- Facilité et rapidité de montage



IP 68



DESCRIPTION / APPLICATIONS

- Indice de protection IP68
- Adapté aux environnements contraignants (industriel, extérieur, ...)
- Assemblage et connexions rapides
- Permet l'extension d'une liaison optique LC/LC OS2 monomode UPC existante

NORMES

- TIA/EIA 604-3

PROPRIÉTÉS ENVIRONNEMENTALES

TEMPÉRATURE DE FONCTIONNEMENT :

-25°C à +50°C

CONFORME :

RoHS et REACH

PROPRIÉTÉS MÉCANIQUES / TECHNIQUES

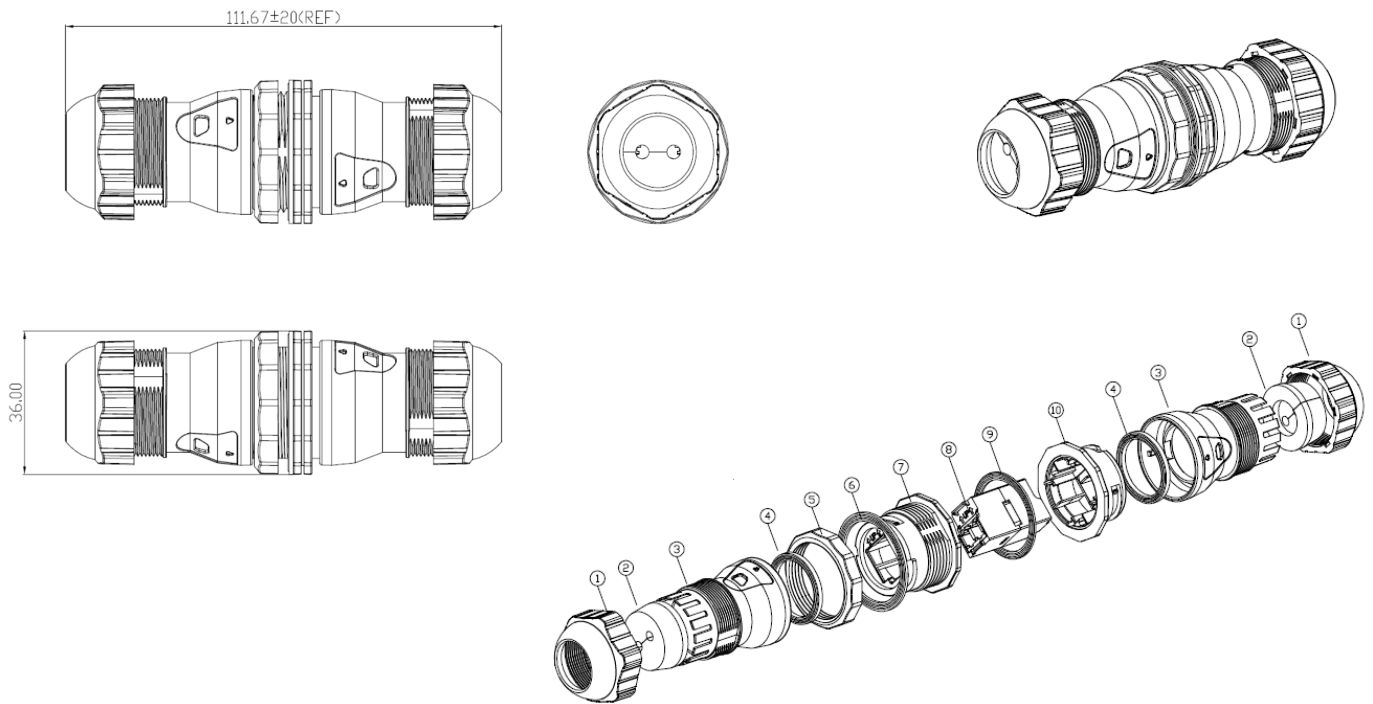
REVÊTEMENT: PA66 - Caoutchouc siliconé

CYCLE INSERTION : 500 cycles

FERRULE : ZRO2 Zirconium-céramique

ØEXT DE CENTRAGE : 1.25mm

SCHÉMAS



INFORMATION DE COMMANDE

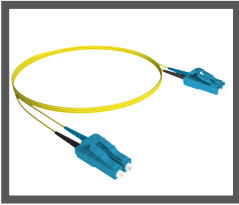
RÉF	DESCRIPTION	CONDITIONNEMENT
I4FOTRAVLCIP68	Traversée optique LC/LC UPC montage terrain	Unitaire

PRODUITS ASSOCIÉS



I4FOJARLC68

Jarretière optique OS2 LC/LC UPC IP68



Jarretière optique LC/LC UPC monomode ou multimode