

I4FOPANLCIP68

TRAVERSÉE OPTIQUE MONOMODE LC/LC DUPLEX UPC IP68 MONTAGE PANNEAU

+ AVANTAGES

- Indice de protection IP68 adapté aux environnements sévères : étanche à l'eau et aux poussières
- 1/4 de tour verrouillage étanche
- Facilité et rapidité de montage
- Compatible avec les traversées au format LC duplex FlangeLess de la gamme MMC



IP 68



DESCRIPTION / APPLICATIONS

- Indice de protection IP68
- Adapté aux environnements contraignants (industriel, extérieur, ...)
- Assemblage et connexions rapides
- Peut être monté dans les boîtiers étanches de la gamme Industrie 4.0
- Traversée LC/LC duplex UPC incluse
- Compatible avec les traversées au format flangeless de la gamme MMC

NORMES

- TIA/EIA 604-3

PROPRIÉTÉS ENVIRONNEMENTALES

TEMPÉRATURE DE FONCTIONNEMENT :

-25°C à +50°C

CONFORME :

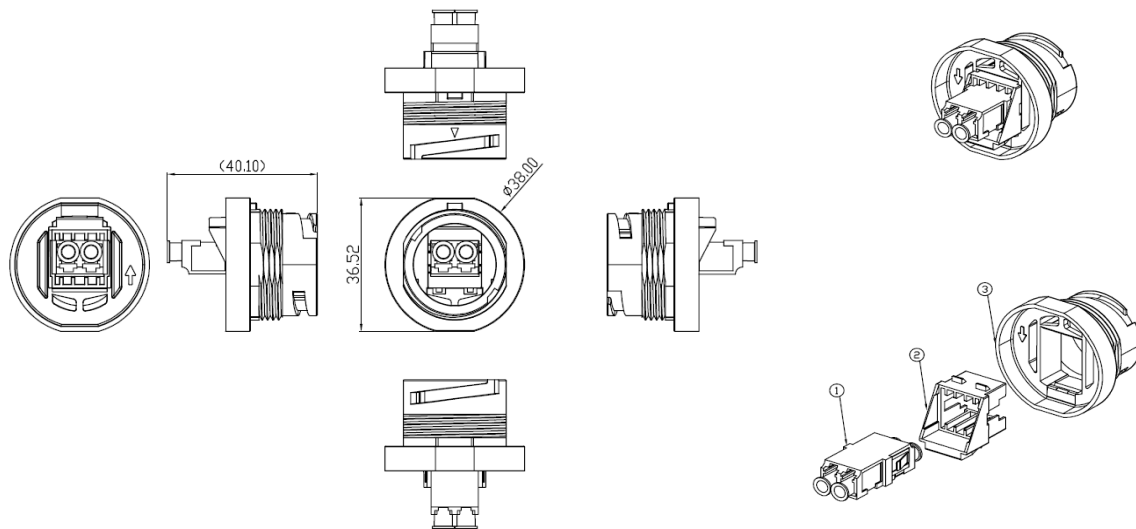
RoHS et REACH

PROPRIÉTÉS MÉCANIQUES / TECHNIQUES

REVÊTEMENT: PA66 - Caoutchouc siliconé

CYCLE INSERTION : 500 cycles

SCHÉMAS



INFORMATION DE COMMANDE

RÉF	DESCRIPTION	CONDITIONNEMENT
I4FOPANIP68	Traversée optique LC/LC montage panneau	Unitaire

PRODUITS ASSOCIÉS



I4FOJARLC68

Jarretière optique OS2 LC UPC IP68



I4CAPRJ

Bouchon d'étanchéité pour coupleur ou connecteur



I4BOXIP67xC

Boîtier étanche IP67 un ou deux connecteur(s)