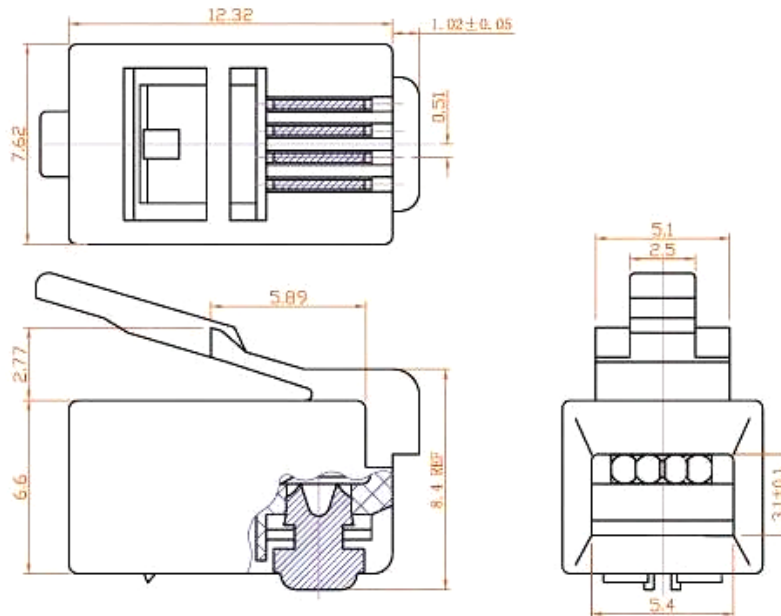


REF: RJP44

RJ9 4P 4C plug non blindé


Descriptions

- Fiche RJ 9 non blindée pour câble plat non blindé - AWG 24, AWG 26 & AWG 28.
- 4 positions - 4 contacts
- Matériaux : polycarbonate (UL94V-0 ou UL94V-2)
- contact en bronze avec plaquage or

Caractéristiques électriques

Applications UL	250V AC max à 2A
Resistance d'isolation	100 MΩ

Information de commande

Réf.	Designation	Packaging
RJP44	RJ9 4P 4C plug non blindé	100