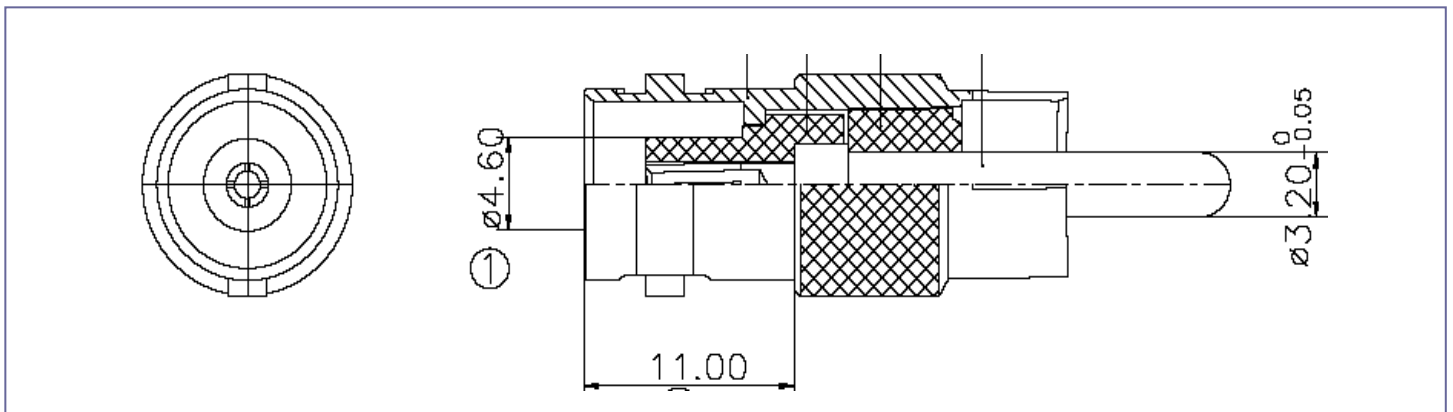


REF : NC1524

Adaptateur BNC Femelle / RCA Mâle



Caractéristiques dimensionnelles



Caractéristique normative



- Conforme à la directive **RoHS**

Référence

REF.	Désignation	Unité
NC1524	Adaptateur BNC Femelle / RCA Mâle	Unité