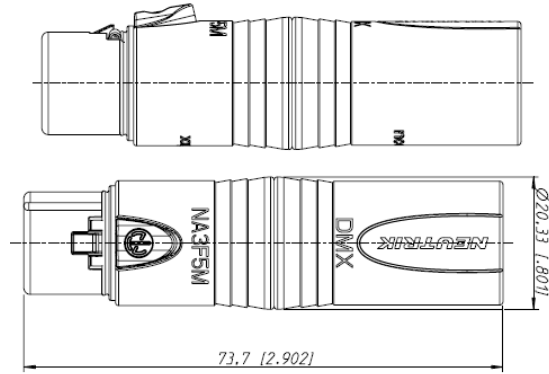


REF : NA3F5M

Adaptateur XLR Femelle 3 pts / XLR Mâle 5 pts





## INFORMATIONS PRODUIT

<b>Résistance contact XLR :</b>	$\leq 3 \text{ m}\Omega$
<b>Rigidité diélectrique :</b>	1.5 kV dc
<b>Résistance d'isolement :</b>	$> 2 \text{ G}\Omega$
<b>Courant nominal par contact :</b>	7.50A
<b>Force d'insertion :</b>	$\leq 20 \text{ N}$
<b>Force d'arrachement :</b>	$\leq 20 \text{ N}$
<b>Durée de vie (cycle montage / démontage) :</b>	$> 1000$
<b>Revêtement Contact :</b>	$2 \mu\text{m Ag}$
<b>Contact :</b>	Brass (CuZn39Pb3)
<b>Insert :</b>	Polyamide (PA 6.6 30 % GR)
<b>Corps :</b>	Zinc diecast (ZnAl4Cu1)
<b>Revêtement Corps :</b>	Nickel

**Température d'utilisation :** -30 °C to +80 °C

## Référence

		
NA3F5M	Adaptateur XLR femelle 3 pts / XLR mâle 5 pts	1 unité