

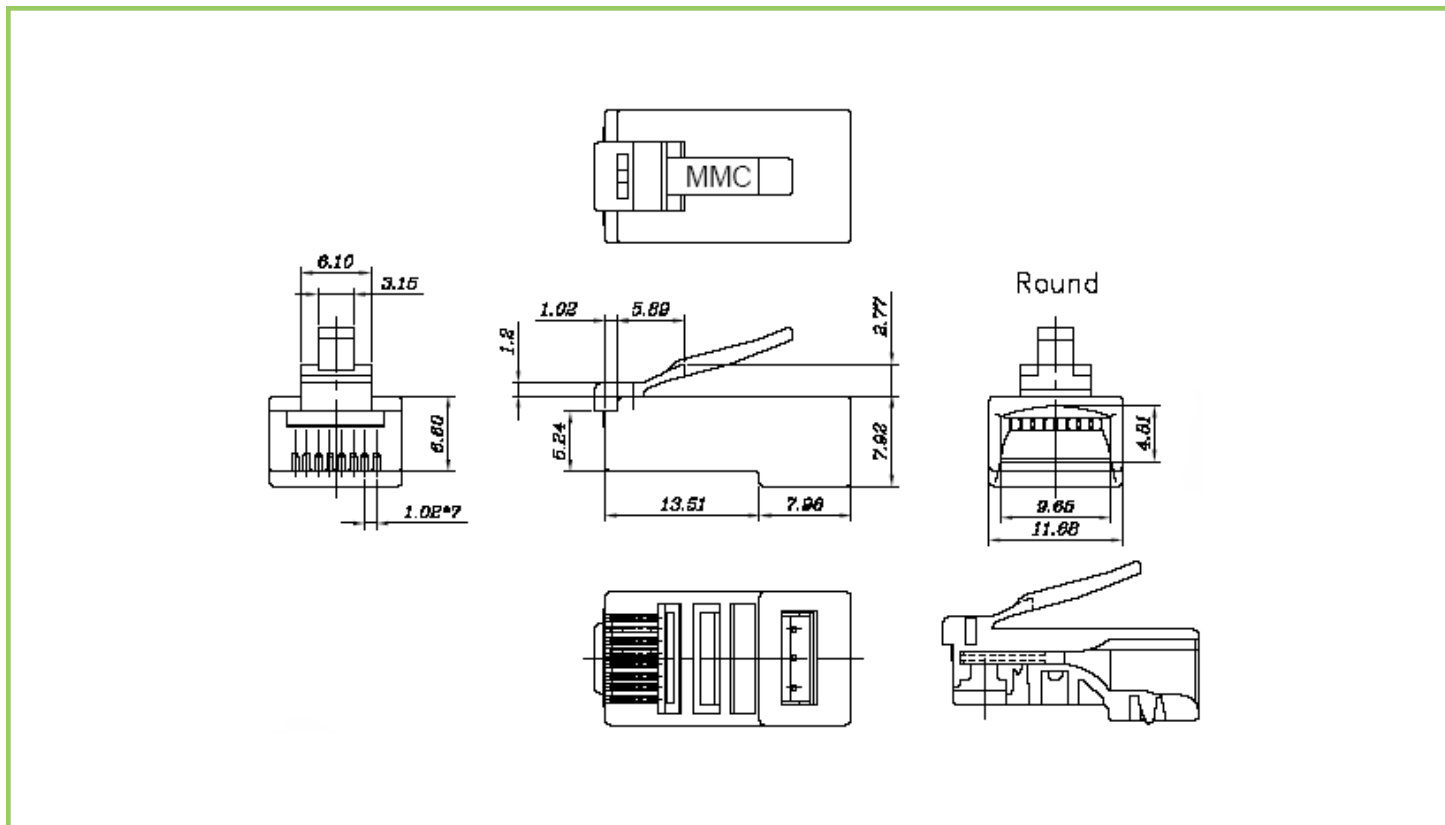
REF : MMC RJP8 ER

Plug RJ45 8P 8C non blindé – entrée demi ronde

MULTIMEDIA
RESEAUX / VDI
CONNECT

Ed. 1.1

12/08



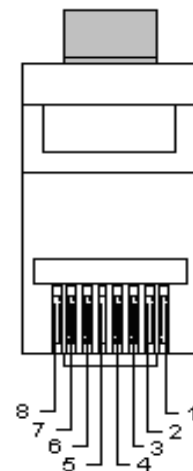
INFORMATIONS PRODUIT

Caractéristiques générales

- Plug RJ45 non blindé pour câble rond multibrins non blindé catégorie 5e - AWG 24 & AWG 26.
- 8 positions – 8 contacts
- Entrée demi ronde
- Matériaux : polycarbonate (UL94V-0 ou UL94V-2) - contact en bronze plaqué or
- Conditionnement : par sachet de 100 ou 1000 pièces

Caractéristiques électriques

- Applications UL : 250 V AC max à 2 A.
- Résistance d'isolement : 100 MΩ



Ce document est confidentiel, et est la propriété de CAE Groupe. CAE Groupe possède un copyright, et le document ne doit pas être copié ou changé sous aucune forme, complètement ou en partie sans permission écrite de CAE Groupe. Les caractéristiques portées sur cette fiche ne sont pas contractuelles, et sont susceptibles d'être modifiées sans préavis.

CAEGROUPE

member of the TKH Group

www.cae-groupe.fr

REF : MMC RJP8 ER



Plug RJ45 8P 8C non blindé – entrée demi ronde

MULTIMEDIA
RESEAUX / VDI
CONNECT

Ed. 1.1

12/08

Références produits

	Désignation	
MMCRJP8ER1	Plug RJ45 8P 8C non blindé pour cable souple	100
MMCRJP8ER10	Plug RJ45 8P 8C non blindé pour cable souple	1000

