

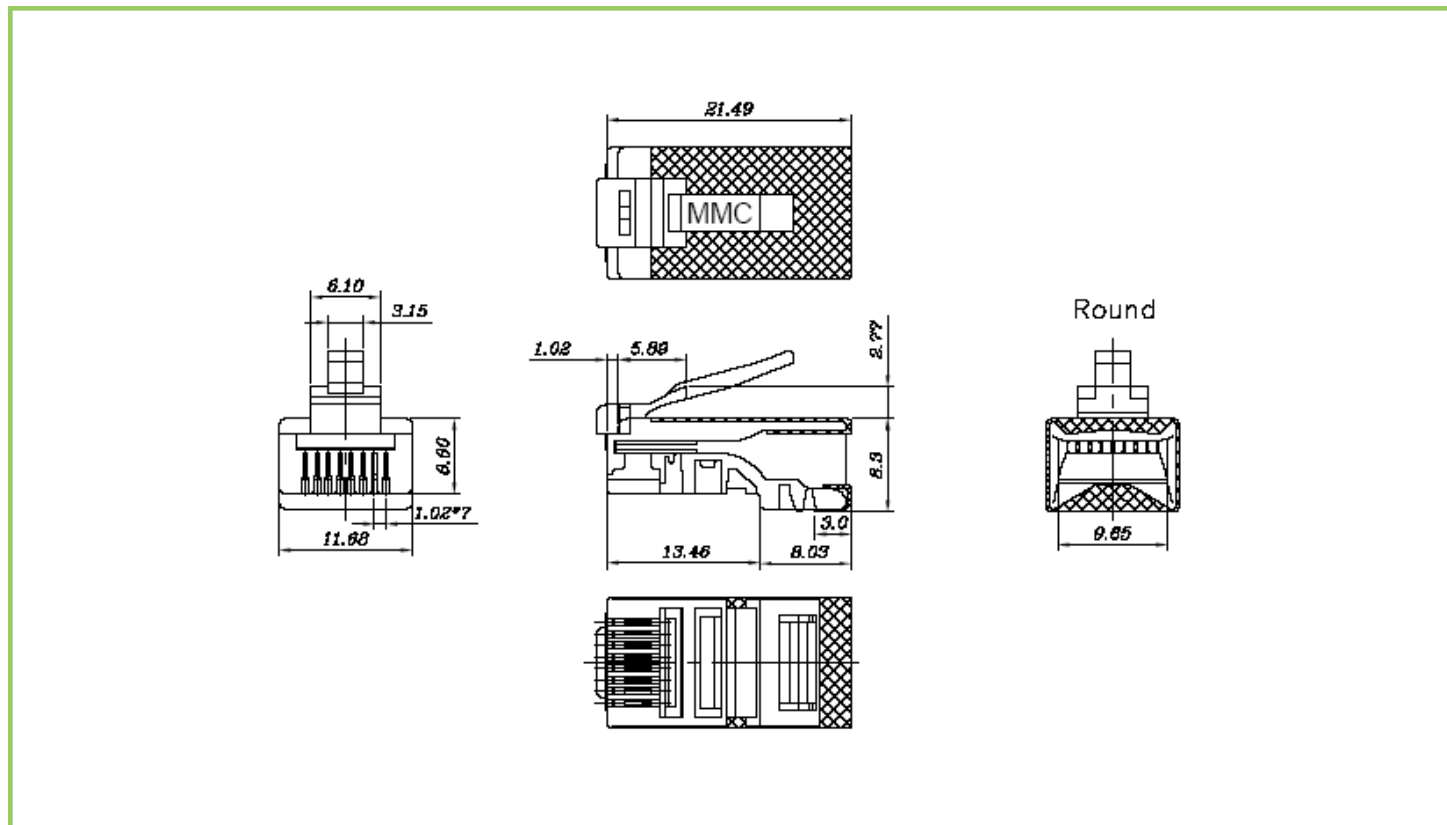
# REF : MMC RJP8 BL MER

Plug RJ45 8P 8C blindé – entrée demi ronde

MULTIMEDIA  
RESEAUX / VDI  
CONNECT

Ed. 1.1

12/08



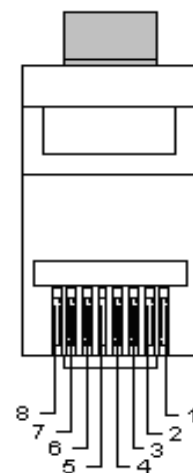
## INFORMATIONS PRODUIT

### Caractéristiques générales

- Plug RJ45 blindé pour câble rond multibrins blindé catégorie 5e - AWG 24 & AWG 26.
- 8 positions – 8 contacts
- Entrée demi ronde
- Matériaux : polycarbonate (UL94V-0 ou UL94V-2) - contact en bronze plaqué or
- Conditionnement : par sachet de 100 ou 1000 pièces

### Caractéristiques électriques

- Applications UL : 250 V AC max à 2 A.
- Résistance d'isolement : 100 M $\Omega$



Ce document est confidentiel, et est la propriété de CAE Groupe. CAE Groupe possède un copyright, et le document ne doit pas être copié ou changé sous aucune forme, complètement ou en partie sans permission écrite de CAE Groupe. Les caractéristiques portées sur cette fiche ne sont pas contractuelles, et sont susceptibles d'être modifiées sans préavis.



member of the TKH Group

www.cae-groupe.fr

# REF : MMC RJP8 BL MER



Plug RJ45 8P 8C blindé – entrée demi ronde

MULTIMEDIA  
RESEAUX / VDI  
CONNECT

Ed. 1.1

12/08

## Références produits

	Désignation	
MMCRJP8BLMER1	Plug RJ45 8P 8C blindé pour cable souple	100
MMCRJP8BLMER10	Plug RJ45 8P 8C blindé pour cable souple	1000

