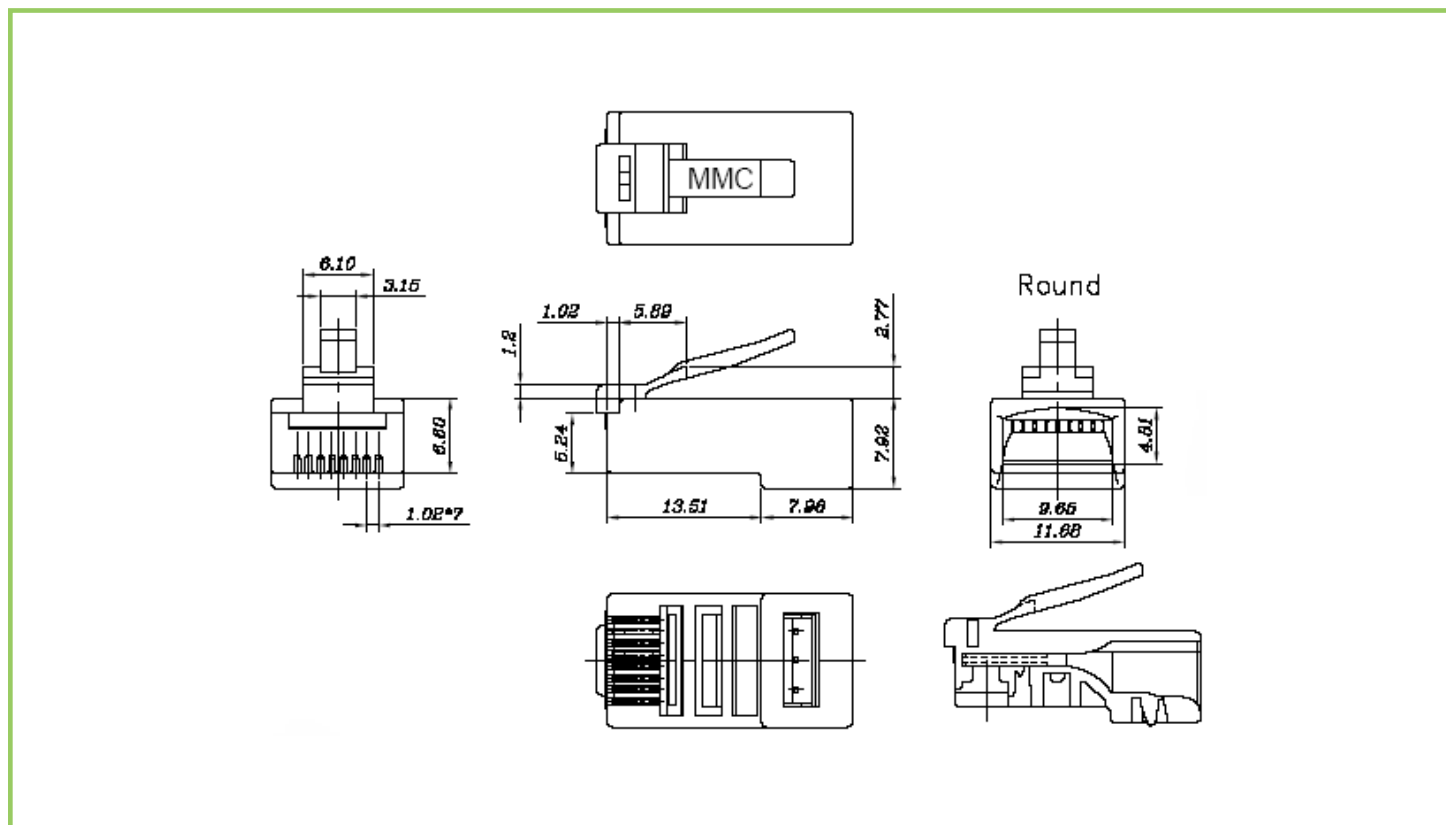


REF : MMC RJ45 UC 5 UNIV

Plug RJ45 8P 8C non blindé catégorie 5e- entrée demi ronde
pour câble souple ou rigide

Ed. 1.1

12/08



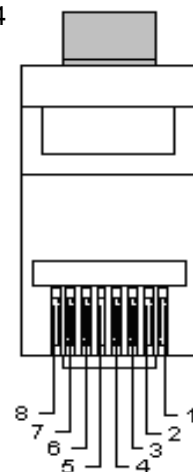
INFORMATIONS PRODUIT

Caractéristiques générales

- Plug RJ45 non blindé pour câble rond monobrin ou multibrins non blindé catégorie 5e - AWG 24
- Diamètre sur isolant max. : 1.05mm
- 8 positions – 8 contacts
- Entrée demi ronde
- Matériaux : polycarbonate (UL94V-0 ou UL94V-2) - contact en bronze plaqué or
- Conditionnement : par sachet de 100 pièces

Caractéristiques électriques

- Applications UL : 250 V AC max à 2 A.
- Résistance d'isolement : 100 MΩ



REF : MMC RJ45 UC 5 UNIV

Plug RJ45 8P 8C non blindé catégorie 5e- entrée demi ronde pour cable souple ou rigide

MULTIMEDIA
RESEAUX / VDI
CONNECT

Ed. 1.1
12/08

Références produits

	Désignation	
MMCRJ45UC5UNIV	Plug RJ45 8P 8C non blindé Cat5e pour cable souple ou rigide	100

