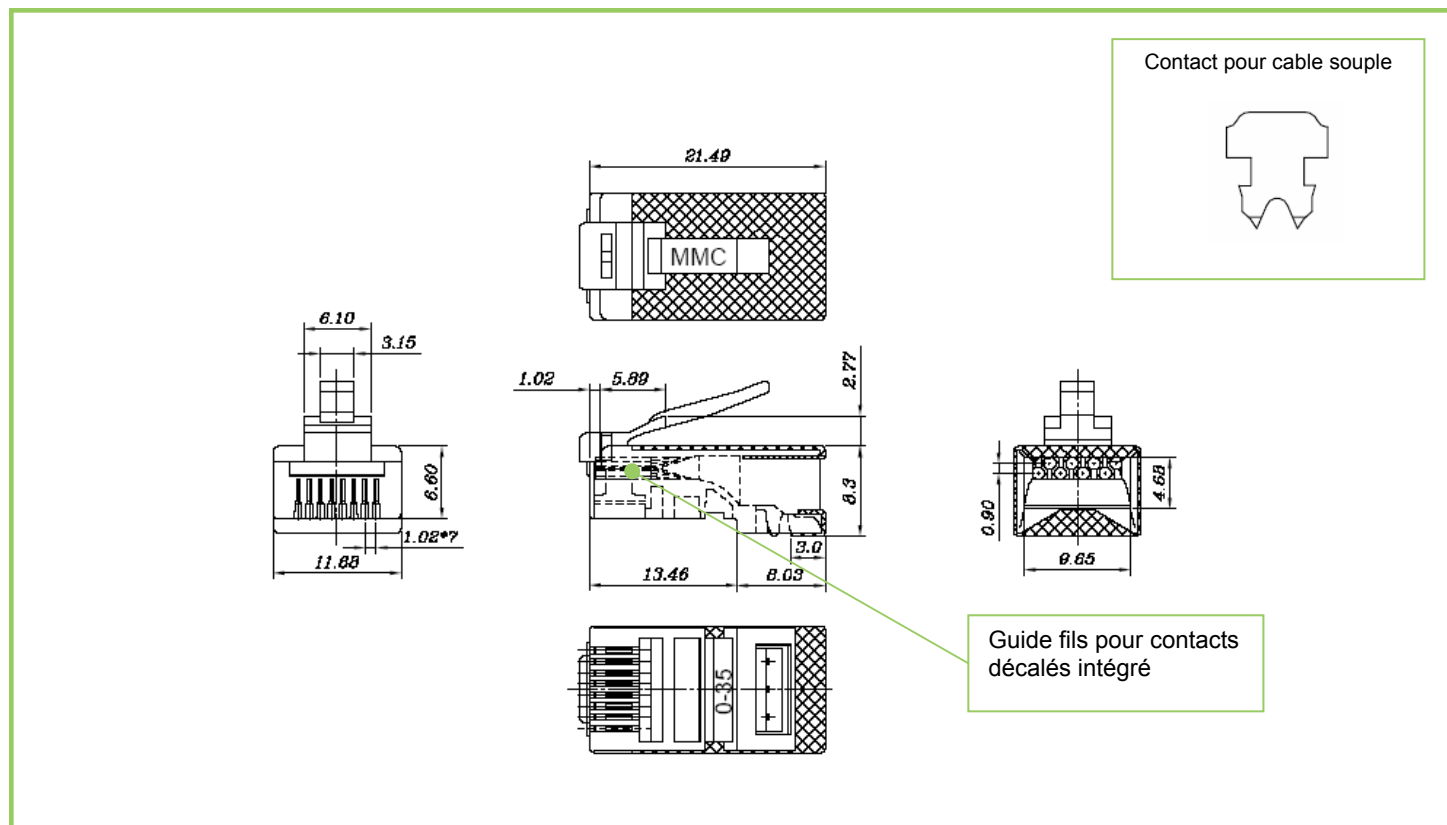


REF : MMC RJ45 SC 6SI

Plug RJ45 8P 8C blindé catégorie 6 – entrée demi ronde
pour câble souple
Insert à contacts décalés intégré

Ed. 1.1

12/08



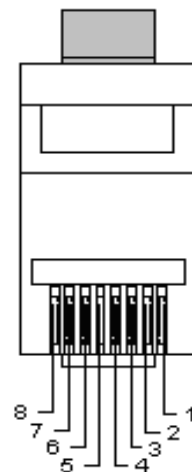
INFORMATIONS PRODUIT

Caractéristiques générales

- Plug RJ45 blindé pour câble rond multibrins blindé catégorie 6 - AWG 24 & AWG 26.
- Conducteurs décalés sur 2 niveaux pour assurer une meilleure diaphonie (NEXT)
- Afin de faciliter la réalisation des connexions, l'insert est intégré au plug d'où un gain de façonnage de l'ordre de 50%.
- 8 positions – 8 contacts
- Entrée demi ronde
- Matériaux : polycarbonate (UL94V-0 ou UL94V-2) - contact en bronze plaqué or
- Conditionnement : par sachet de 100 pièces

Caractéristiques électriques

- Applications UL : 250 V AC max à 2 A.
- Résistance d'isolement : 100 MΩ



REF : MMC RJ45 SC 6SI

Plug RJ45 8P 8C blindé catégorie 6– entrée demi ronde
pour cable souple
Insert à contacts décalés intégré

MULTIMEDIA
RESEAUX / VDI
CONNECT

Ed. 1.1
12/08

Références produits

	Désignation	
MMCRJ45SC6SI	Plug RJ45 8P 8C blindé Cat6 avec insert intégré pour cable souple	100

