



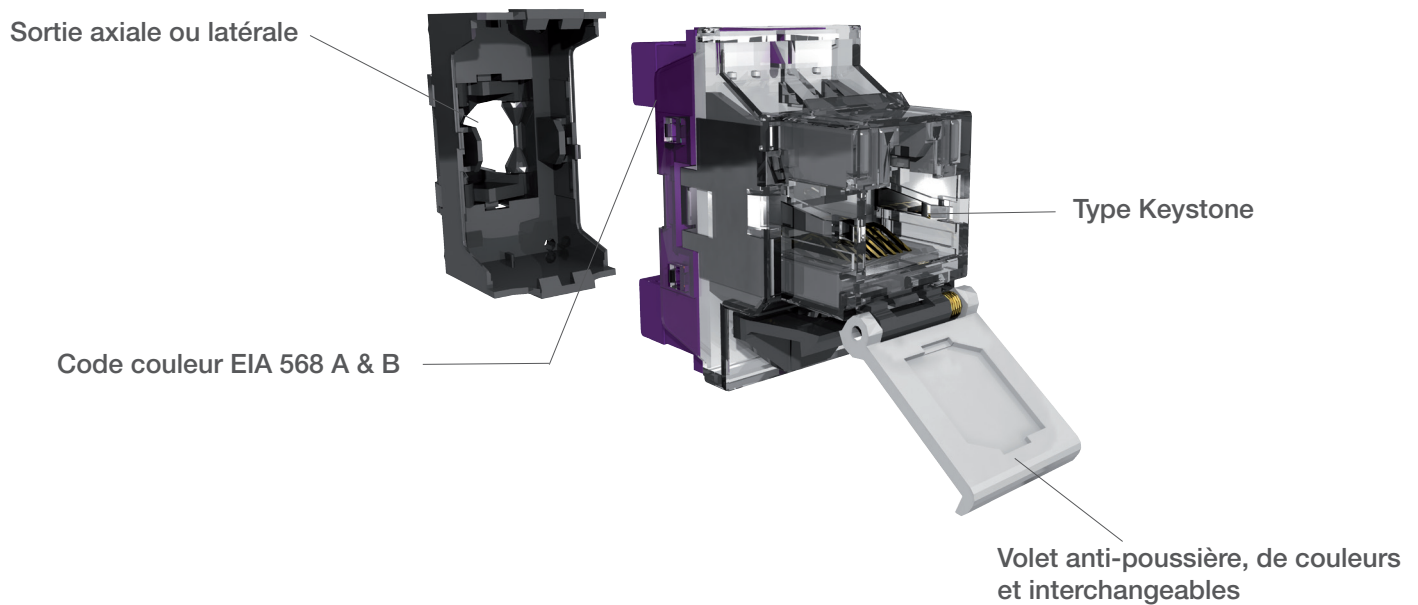
## MK6AN

Connecteur RJ45 sans outil blindé 9 points CAT6 - gamme MK



## Bénéfices

- Connecteur RJ45 blindé 9 points CAT6 sans outil
- 4 inserteurs pour une connexion rapide



## STANDARDS

CONNECTEUR	SYSTEME
IEC 60603-7-5 CAT6	EIA/TIA 568-C.2 CAT6
EN 60603-7-5	ISO 11801 ClassE Ed2
	EN 50173-2



## MK6AN

Connecteur RJ45 sans outil blindé 9 points CAT6 - gamme MK

### PROPRIETES TECHNIQUES

CAD :	Bronze + Platine / Cu + SnPb 8µm
Conducteur rigide et souple :	AWG 24 à AWG 22
Contact :	Bronze, Platine Ni et Au 0.2µm
Corps extérieur :	PC UL94V0
Code couleur :	T568A et T568 B

### PROPRIETES ELECTRIQUES

Résistance de contact :	≤ 20 mΩ IEC 60512-2-1 Test 2a
Résistance Entrée/Sortie :	≤ 200mΩ IEC 60512-2-1 Test 2a
Résistance isolant :	≥ 500MΩ à 100V DC IEC 60512-3-1 Test 3a
Tension :	≥ 1000V DC contact à contact ≥ 1500V DC contact à masse
Cycle insertion :	> 500
Tension utilisation :	≤ 72V DC
Puissance admissible :	≤ 10W
Perturbation de vibration :	≤ 10 µs (25-250 Hz, 5g, 3 axes) (IEC 60512-4-1 Test 2e)

### PRODUITS ASSOCIES

REF	DESIGNATION	CONDITIONNEMENT
MK6Vx	Volet anti-poussière de couleur pour gamme MK	8

### INFORMATION DE COMMANDE

REF	DESIGNATION	CONDITIONNEMENT
MK6AN	Connecteur RJ45 sans outil blindé CAT6 - gamme MK	8