

I4FOJARLCIP68

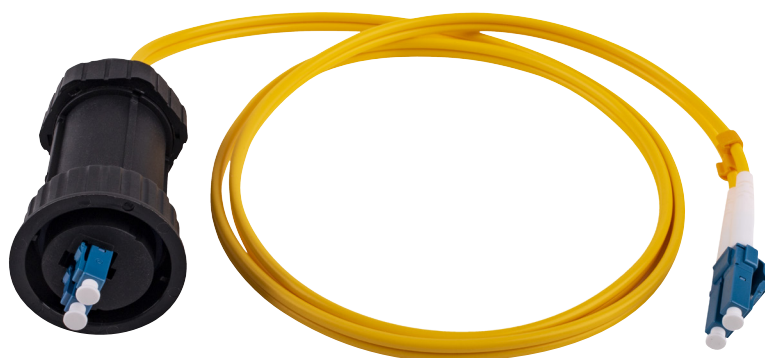
JARRETIÈRE OPTIQUE MONOMODE LC/LC DUPLEX UPC IP68

+ AVANTAGES

- Indice de protection IP68 adapté aux environnements sévères : étanche à l'eau et aux poussières
- 1/4 de tour verrouillage étanche
- Facilité et rapidité de montage



IP 68



DESCRIPTION / APPLICATIONS

- Indice de protection IP68
- Adapté aux environnements contraignants (industriel, extérieur, ...)
- Assemblage et connexions rapides
- Jarretière de 1 m en 9/125 monomode OFNR riser LC/LC Duplex UPC incluse
- Compatible avec les jarretières au format LC duplex de la gamme MMC

NORMES

- TIA/EIA 604-3

PROPRIÉTÉS ENVIRONNEMENTALES

TEMPÉRATURE DE FONCTIONNEMENT :

-25°C à +50°C

CONFORME :

RoHS et REACH

PROPRIÉTÉS MÉCANIQUES / TECHNIQUES

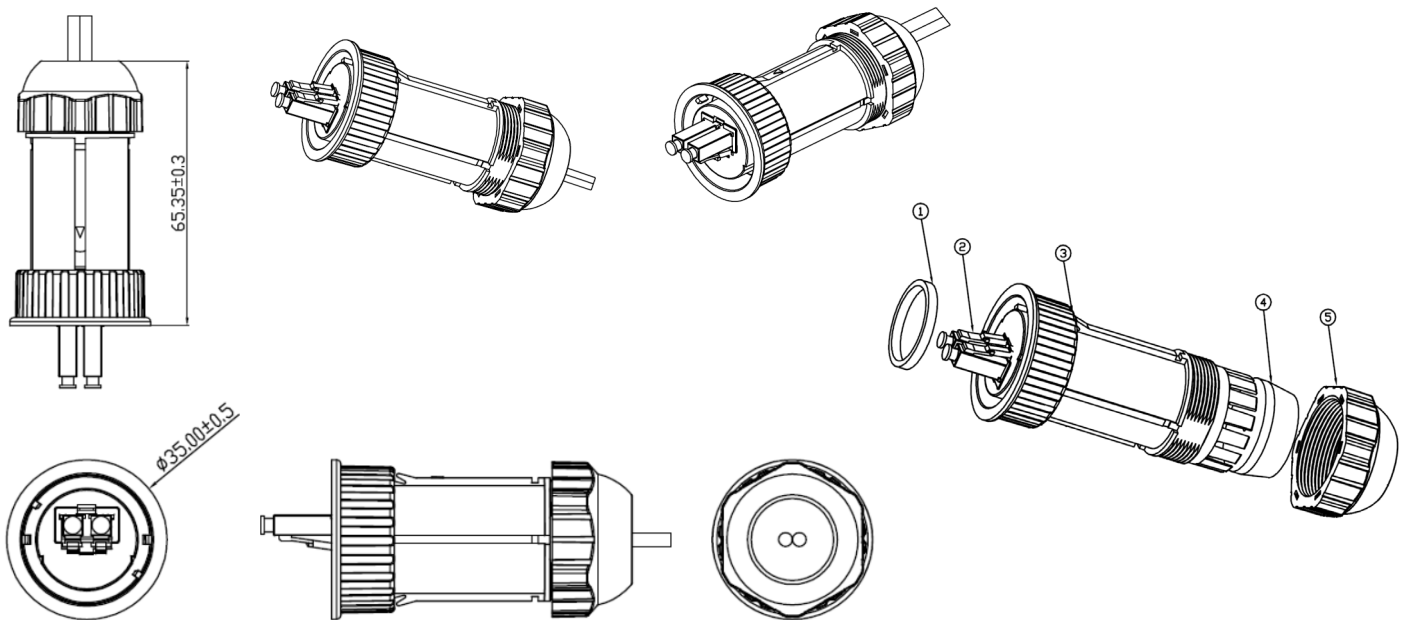
REVÊTEMENT: PA66 - Caoutchouc siliconé

JARRETIÈRE DUPLEX avec câble scindex de Ø 2.8mm

CYCLE INSERTION : 500 cycles

MANCHONS : blancs et bagues numérotées

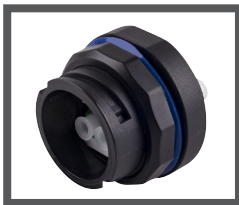
SCHÉMAS



INFORMATION DE COMMANDE

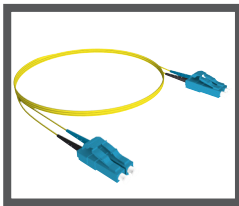
RÉF	DESCRIPTION	CONDITIONNEMENT
I4FOJARIP68	Jarretière optique LC/LC monomode UPC IP68	Unitaire

PRODUITS ASSOCIÉS



I4FOPANLC68

Traversée optique LC/LC UPC duplex IP68 montage panneau



Jarretière optique LC duplex mono ou multimode



I4FOTRAVLC68

Traversée optique de terrain LC/LC UPC duplex monomode IP68