



GVT-2002 Version: 1

Convertisseur de support Gigabit RJ45 vers SC, Single-Mode Fiber, 20km

The GVT-2002 SMF SC media converter is able to convert network signals between copper and fiber-optic based networks. The converter provides a 10/100/1000Base-T RJ-45 port, supports full duplex and half duplex switch connectivity and 10Base-T, 100Base-TX and 1000Base-T auto-sensing. Used in single-mode with fibre-optic cabling, this can extend a network range up to 20km.

The device features built-in Dip switches for easy converter configuration, which function on the Smart LFP (Link Fault Pass-through), allowing the converter to monitor both the fiber and copper ports for signal loss, as well as cut through and smart pass through mode.

The GVT-2002 is able to operate in temperatures from -10° up to 55° Celsius. The converter can be used as a standalone unit or as a slide-in module to the CHV-2000 19" converter rack, which can accommodate up to 14 units for use in a central wiring closet.

Caractéristiques Principales

- Fibre monomodale avec connecteur SC pour la transmission jusqu'à 20 km
- Transfert de données entre les interfaces 10/100/1000Base-T cuivre et les interfaces fibre
- Trames étendues de 9K pour un débit optimal de transfert des données
- Technologie LFP (Link Fault Pass-through) (LLCF/LLR) intégrée
- Système de contrôle de flux IEEE 802.3x pour une protection optimale contre les pertes de paquets en vue d'une transmission fiable des données
- Commutateurs DIP pour une configuration personnalisée
- Prise en charge de la transmission avec faible décalage
- Prise en charge de la transmission de paquets extra-longus jusqu'à 1,6 Ko
- Plage de température de fonctionnement: -10°C ~ 55°C

Caractéristiques

Caractéristiques système

Normes et protocoles:

IEEE 802.3 10-BASE-T, Ethernet
 IEEE 802.3u 100-BASE-TX, Fast Ethernet
 IEEE 802.3ab 1000BASE-T, Gigabit Ethernet
 IEEE 802.3x Flow Control (full-duplex flow control)
 IEEE802.3z 1000Base-SX/LX,

**Port:**

Fiber Duplex SC (20km);RJ-45 Port CAT-5/5e Twisted Pair cable Auto MDI/MDI-X (Max to 100m) and Auto-Negotiation

Indicateur:

PWR,TX (FDX, 100, 1000, Link/Act), FX Link/Act

Longueur d'onde (nm):

1310nm

Méthode de transmission:

Store and forward (Default)

Entrée d'alimentation:

DC 5V/2A

Température de fonctionnement (°C):

-10 ~ 55 °C

Hygrométrie de fonctionnement:

5 ~ 90 %

Température de stockage (° C):

-40 ~75 °C

Installation:

Desk, chassis mounted

Caractéristiques

Général:

DIP Switch 1: LFP function

DIP Switch 2 and 3 performance 4 types work mode

DIP Switch 2 and 3 is OFF = Store and forward

DIP Switch 2 is OFF, 3 is ON = Cut through mode

DIP Switch 2 is ON, 3 is OFF = Smart pass through

DIP Switch 2 and 3 is ON = Pass through mode

Performances

Portée:

20km

Spécifications physiques

Dimensions (L x P x H mm):

71 x 94 x 26 mm

Poids (g):

360g

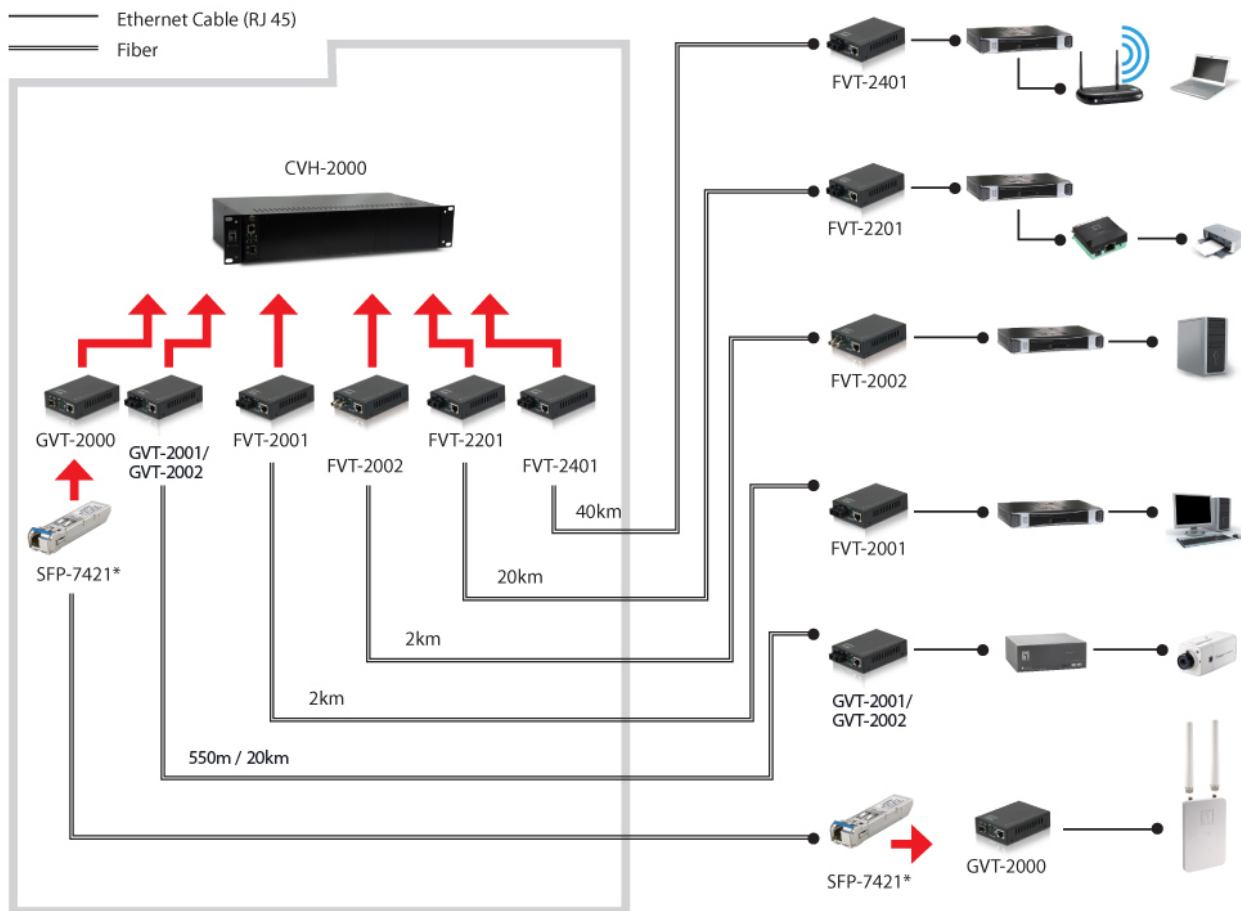
Approbation et conformité

EMI/EMS:

CE, FCC

Schéma De Câblage

Dimension Diagram



*In above example diagram, converter modules at local and remote ends should be paired for proper connectivity, and the distance mainly depends on cable and transceiver selection accordingly.

Informations Relatives À La Commande

GVT-2002

Contenu De L'emballage

GVT-2002

Adaptateur d'alimentation

Guide d'installation rapide

No liability or responsibility for any errors or omissions in the content.
Specifications are subject to change without notice.
All mentioned brand names are registered trademarks and property of their owners.
Copyright © Digital Data Communications GmbH, Germany. All Rights Reserved.