



FVT-2001 Version: 1

## Convertisseur de support Fast Ethernet RJ45 vers SC, Multi-Mode Fiber, 2km

The FVT-2001 MMF SC media converter is able to convert network signals between copper and fiber-optic based networks. The converter provides a 10/100Base-TX RJ-45 port, supports full duplex and half duplex switch connectivity and 10Base-T and 100Base-TX auto-sensing. Used in multi-mode with fibre-optic cabling, this can extend a network range up to 2km.

The device features built-in Dip switches for easy converter configuration, which function on the Smart LFP (Link Fault Pass-through), allowing the converter to monitor both the fiber and copper ports for signal loss, as well as converter transmission method, auto-negotiation mode for adjusting copper speed and full & half duplex mode.

The FVT-2001 is able to operate in temperatures from -10° up to 55° Celsius. The converter can be used as a standalone unit or as a slide-in module to the CHV-2000 19" Converter Chassis, which can accommodate up to 14 units for use in a central wiring closet.



1. 10/100Mbps Fiber Port
2. LED Indicators
3. 10/100Mbps RJ-45 Port



4. DC Power Jack
5. Dip Switch

### Caractéristiques Principales

- Transfert de données entre les interfaces 10/100Base-TX cuivre et les interfaces fibre
- Fibre à plusieurs modes avec connecteur SC pour une portée de transmission maximale de 2 km
- Technologie LFP (Link Fault Pass-through) (LLCF/LLR) intégrée
- Système de contrôle de flux IEEE 802.3x pour une protection optimale contre les pertes de paquets en vue d'une transmission fiable des données
- Commutateurs DIP pour une configuration personnalisée
- Prise en charge de la transmission avec faible décalage
- Prise en charge de la transmission de paquets extra-longus jusqu'à 1,6 Ko



- Plage de température de fonctionnement: -10°C ~ 55°C

## Works With



### CVH-2000

Châssis de convertisseur de média à 14 fentes



### FVT-2002

Media Convertteur Fast Ethernet RJ45 á ST, Multi-Mode Fiber, 2km

## Caractéristiques

### Caractéristiques système

#### Normes et protocoles:

IEEE 802.3 10-BASE-T, Ethernet  
IEEE 802.3u 100-BASE-TX, Fast Ethernet  
IEEE 802.3x Flow Control (full-duplex flow control)

#### Port:

1 x 100Base-FX Multi-mode duplex SC  
Fiber cable: 50/125um, 62.5/125um

1 x 10/100Base-TX RJ-45 Port, auto MDI/MDI-X and Auto-Negotiation

#### Indicateur:

PWR, TX (FDX, 100, Link/Act), FX (100, Link/Act)

#### Longueur d'onde (nm):

1310nm

#### Méthode de transmission:

Store and forward (Default)

#### Entrée d'alimentation:

DC 5V/1A

#### Température de fonctionnement (°C):

Storage: -40 ~75 °C  
Operating: -10 ~ 55 °C

#### Hygrométrie de fonctionnement:

5 ~ 90 %

#### Installation:

Desk, chassis mounted

### Caractéristiques

#### Général:

DIP Switch 1: LFP function  
DIP Switch 2: Transmission Mode  
DIP Switch 3: Auto/Force the UTP port work mode  
DIP Switch 4: 10/100M for UTP port  
DIP Switch 5: Full/Half Duplex mode for UTP port  
DIP Switch 6: Normally close

## Performances

Portée:  
2KM

## Spécifications physiques

Dimensions (L x P x H mm):

71 x 94 x 26 mm

Poids (g):

420 g

## Fiabilité

MTBF:

100,000 hours

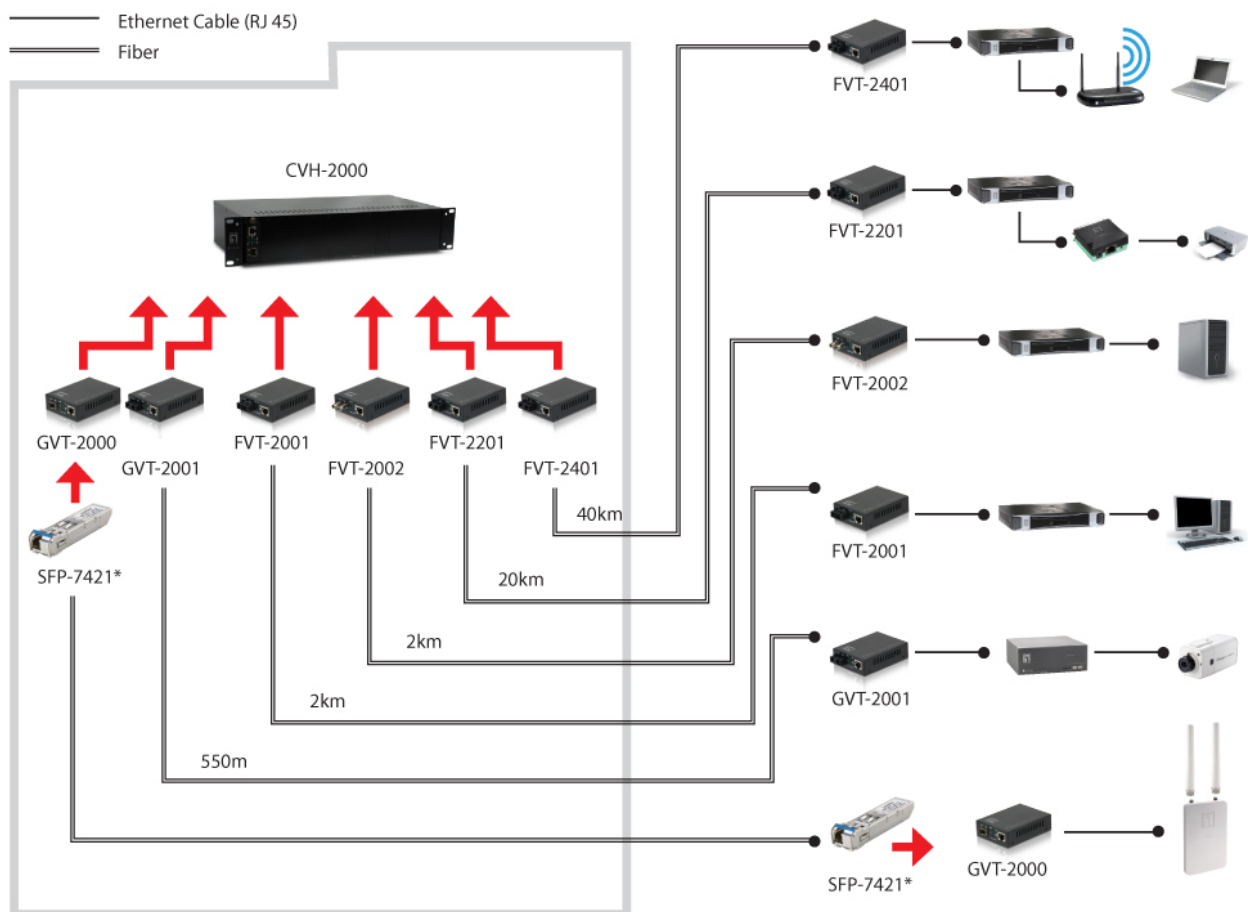
## Approbation et conformité

EMI/EMS:

FCC, CE, RoHS

## Schéma De Câblage

### Dimension Diagram



\*In above example diagram, converter modules at local and remote ends should be paired for proper connectivity, and the distance mainly depends on cable and transceiver selection accordingly.



## Informations Relatives À La Commande

FVT-2001

---

## Contenu De L'emballage

FVT-2001

Adaptateur d'alimentation

Guide d'installation rapide

---

## Accessoires En Option



### **CVH-2000**

Châssis de convertisseur de média à 14 fentes

No liability or responsibility for any errors or omissions in the content.  
Specifications are subject to change without notice.  
All mentioned brand names are registered trademarks and property of their owners.  
Copyright © Digital Data Communications GmbH, Germany. All Rights Reserved.