

COUPLMMCI54

Boîtier étanche pour connexion fibre ou cuivre (RJ ou coaxial)

+ AVANTAGES

- Installation en extérieure grâce à son indice IP54
- Compatible avec câble LAN cuivre, coaxial ou fibre optique
- Simplicité d'installation



IP 54



RESIST



Trou pour montage par vis ou par collier



Fermeture robuste par clipsage pour étanchéité

Forme adaptée pour des connexions type coupleur, traversées optiques ou connectique format Keystone

Entrée de câble pour diamètre externe de 5 à 8mm. Surgaines optionnelles pour les diamètres inférieurs à 5mm

Compatible avec câble cuivre, coaxial ou fibre optique



Raccordement FO



Raccordement coupleur RJ45



Raccordement plug RJ /
connecteur RJ45

DESCRIPTION

Le boîtier étanche COUPLMMCIP54 est idéal pour protéger vos connexions extérieures de type caméra IP, ...
Le boîtier est adapté aux câbles avec un diamètre extérieur de 5 à 8mm

Le boîtier COUPLMMCIP54 dispose d'une résistance aux rayons UV en accord avec les normes UL 746C et UL94-V0.

PROPRIÉTÉS MÉCANIQUES / TECHNIQUES

MATÉRIAU : Plastique thermique à haute résistance

COULEUR : Noir RAL 9005

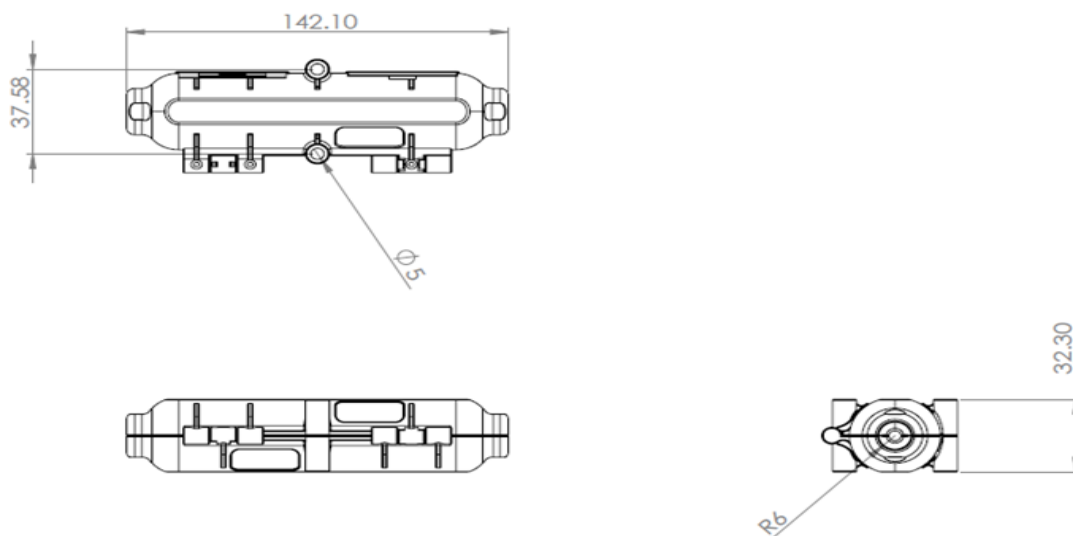
DIMENSIONS : 142 mm x 38 mm x 32 mm

PROTECTION : IP54

RESISTANCE AU FEU : UL94-V0

RESISTANCE AUX INTEMPÉRIES: UL 746C

DESSINS 3D



INFORMATION DE COMMANDE

RÉFÉRENCE	DESIGNATION	CONDITIONNEMENT
COUPLMMCIP54	Boîtier étanche IP54 pour extérieure de connexion	Unitaire