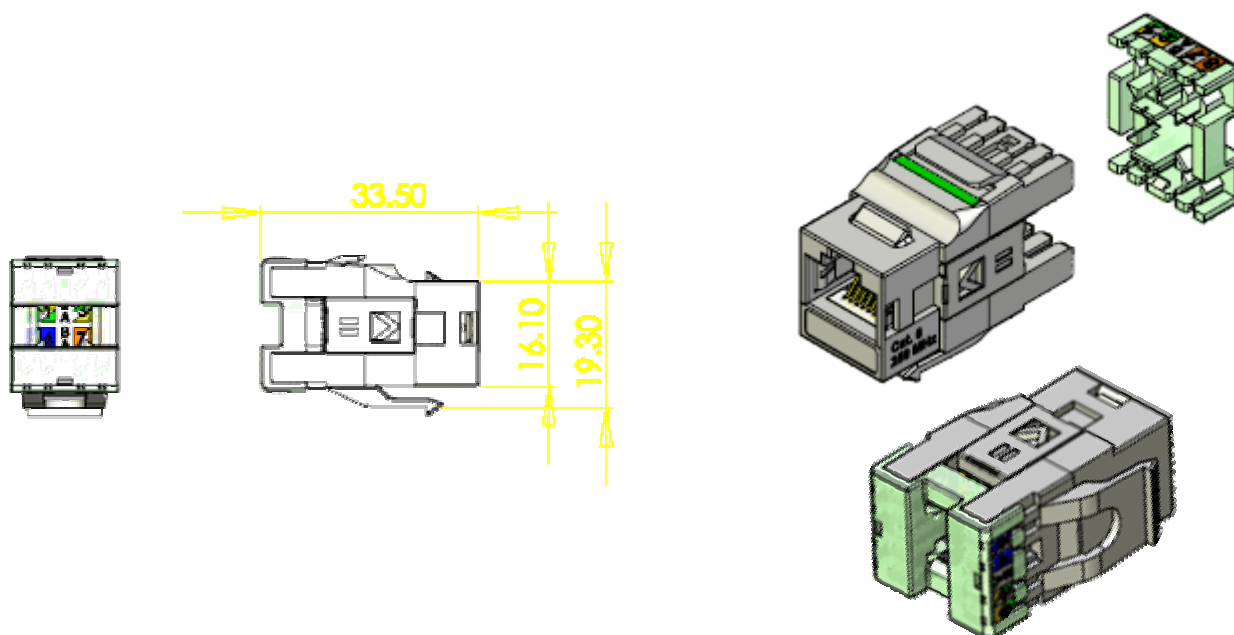


REF : BC6xx

Connecteur RJ45 type Keystone gamme « BC »
Catégorie 6

Basic
byMMC 



INFORMATIONS PRODUIT

Caractéristiques générales

- Compacité du connecteur BC pour améliorer la gestion des câbles et de l'encombrement.
- Equipé d'un peigne de raccordement translucide pour vérifier facilement le câblage.
- Connexion sans outil ou avec BCTOOLS.
- Visibilité du code couleur pour assurer un contrôle visuel lors de la connexion
- Contact métallique pour reprise de masse sur le panneau pour la version AN
- Point d'accroche directe pour reprise de masse du drain sur la version AN
- Format type keystone universel.



BC6AN



BC6NB

REF : BC6xx

Connecteur RJ45 type Keystone gamme « BC »
Catégorie 6

Normes / Performances

Les performances des connecteurs correspondent aux limites définies par les normes et standards suivants :

CONNECTEUR	SYSTEME
IEC 60603-7 EN 60603-7-4 FCC Part 68 Subpart F TIA-570-B UL 1863	EIA/TIA 568-B.2-1 Category 6 ISO 11801 Edition 2 EN 50173 Edition 2

Conforme POE – IEEE802.3 at

Propriétés électriques

Connecteurs

Résistance de contact	≤ 20 mΩ	IEC 60512-2-1 Test 2a
Résistance d'entrée/sortie	≤ 200 mΩ	IEC 60512-2-1 Test 2a
Résistance d'isolation	≥ 500 MΩ à 100V d.c.	IEC 60512-3-1 Test 3a
Tenue en tension	≥ 1000V d.c. contact ≥ 1500V d.c. shield	(IEC 60512-4-1 Test 4a Method A)
Cycles d'insertion	> 750	
Courant	≤ 0.175mA by conductor	
Tension de fonctionnement	≤ 72V d.c.	
Capacité de puissance	≤ 10W	
Perturbation de vibration	≤ 10μs (3 axes)	(IEC 60512-4-1 Test 2e)

Propriétés techniques

Connecteurs

Connexion sans outil par CAD	Bronze + platine / Cu + SnPb 80μ"
Conducteur solide	AWG 24, AWG 23 et AWG 22
Contacts	Bronze, platine Ni+Au 1.2μm
Corps Métal	ABS or PC UL94V0
Code couleur	T568A et T568B

Accessoires



Références produits

	Designation	Shielding	
BC6NB8	Connecteur RJ45 BC catégorie 6 non blindé	Non blindé	8
BC6AN8	Connecteur RJ45 BC catégorie 6 semi blindé	Semi blindé	8

