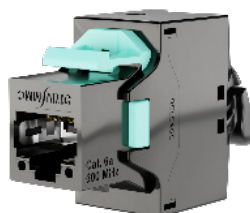
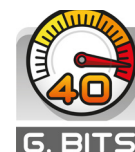


5X8FSx

Connecteur RJ45 keystone CAT8 blindé 360°

+ AVANTAGES

- Excellente performance de transmission jusqu'à 40Gbit/s sur une chaîne de liaison Classe I (30m)
- Pérenisation de installation grâce à sa bride multi sorties
- Gain de temps : simplicité de raccordement

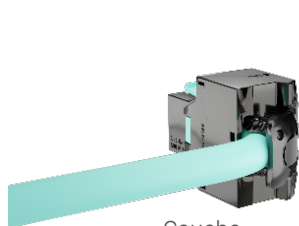


DESCRIPTION / APPLICATIONS

5^{ème} génération de connectique MMC, la gamme 5X se veut performante, modulaire, innovante, simple d'utilisation et qualitative.

Bénéficiant des toutes nouvelles technologies de compensation, le connecteur 5X8FS offre d'excellentes marges de NEXT.

Afin de répondre à toutes les contraintes d'installation, une bride arrière unique permet de gérer la sortie de câble selon 5 axes tout en respectant le rayon de courbure du câble.



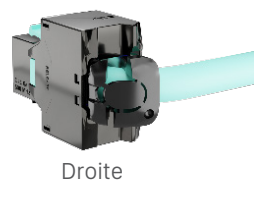
Gauche



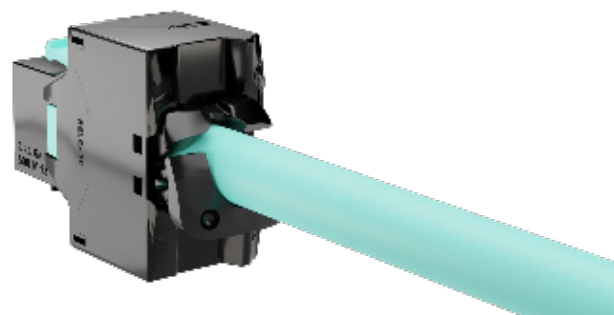
Haute



Basse



Droite



Axiale

PERFORMANCES

NORMES
ANSI/TIA/EIA-568.2-D CAT8
ISO/IEC 11801 Catégorie 8
EN 50173-1
IEEE 802.3bt (4pPoE)
IEC 60603-7-81 CAT8

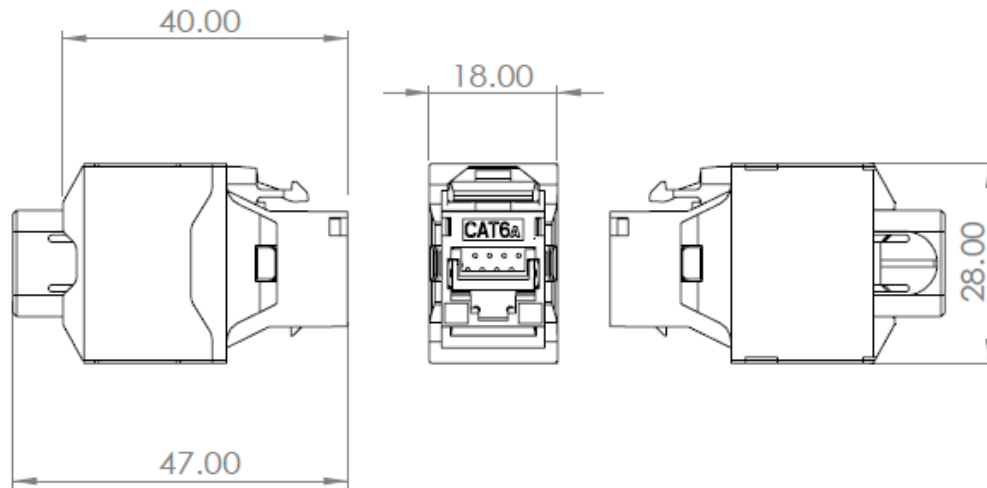
PROPRIETES TECHNIQUES

Lames	PPS +40%GF original (fibre de verre)
CAD	Bronze + Platine / Cu
Jauge admissible	AWG23 à AWG22 (Câbles rigides)
Contact	Or 50 μ
Code couleur	T568A & B

PROPRIETES ELECTRIQUES

Resistance de contact	< 20 m Ω IEC 60512-2-1 Test 2a
Resistance d'isolant	> 500M Ω @100V DC IEC 60512-3-1 Test 3a
Tension	> 1000V DC contact à contact >1500V DC contact à masse (IEC 60512-4-1 Test 4a Method A)
Cycle d'insertion	750 RJ45, >200W RJ12
Tension d'utilisation	< 72V DC
Puissance admissible	90W (4pPoE) - Tests IEC 60512-99-002:2019 2A par fil
Temperature d'utilisation	-10°C à +60°C

DIMENSIONS



PRODUITS ASSOCIES

REFERENCE	DESCRIPTION	CONDITIONNEMENT
5XPAN1U	Panneau de brassage 19" 24 ports RJ45 - GAMME 5X	1
CORD8ASFxxMSH	Cordon CAT8 S/FTP xx m LSZH AWG23	1

x : disponible en 1m / 2m / 3m

INFORMATIONS DE COMMANDE

REFERENCE	DESCRIPTION	CONDITIONNEMENT
5X8FS8	Connecteur RJ45 CAT8 blindé 360° - GAMME 5X	8