



GAMME 5X
5 RAISONS D'ATTEINDRE L'EXCELLENCE

L'OFFRE 5X

L'excellence de l'offre de câblage structuré

CAE GROUPE

Depuis 1987, le groupe CAE conçoit et distribue des solutions intelligentes de câblage à destination des bâtiments et des environnements les plus exigeants comme **l'industrie, le transport, l'énergie ou le live**. A travers ses marques, CAE accompagne ses clients à toutes les étapes de leurs projets, afin de les aider à relever les défis quotidiens qu'ils rencontrent.

CAE GROUPE, humanizing cabling.

Des besoins grandissants

Les besoins des applications IP ont presque doublé en quelques années. La convergence IP a accéléré le besoin de disposer de data en plus grande quantité et en plus grande vitesse.

Les bâtiments intelligents sont aujourd'hui le théâtre de nombreux échanges de données numériques permettant leur bon fonctionnement.



Cette « intelligence » nécessite la transmission rapide de données binaires avec un minimum d'erreur. Qu'elle soit en cuivre ou en fibre optique, l'infrastructure de câblage doit répondre à des critères essentiels tels que :

FIABILITÉ



PERFORMANCE



MODULARITÉ



Multimedia Connect a, depuis 1993, conçu, développé et produit des solutions de câblage structuré performantes et qualitatives répondant aux besoins des applications IP, qu'elles soient : tertiaire, data center etc...

Au travers de sa nouvelle offre de câblage 5X, Multimedia Connect propose une solution de connectique répondant aux besoins d'excellence des installateurs mais également des utilisateurs finaux.

La gamme 5X, 5ème génération de connectique MMC, a été spécialement pensée et étudiée pour répondre à toutes les contraintes d'installation et assurer un fonctionnement optimal du réseau et leur pérennité.

LA CONNECTIQUE

5 manières d'atteindre l'excellence

Si l'offre 5X répond aux besoins d'exigence croissants, la gamme de connectique RJ45 5X permet, elle, d'atteindre l'excellence du raccordement RJ45 en s'appuyant sur 5 critères qui sont la base même du raccordement et de l'installation :

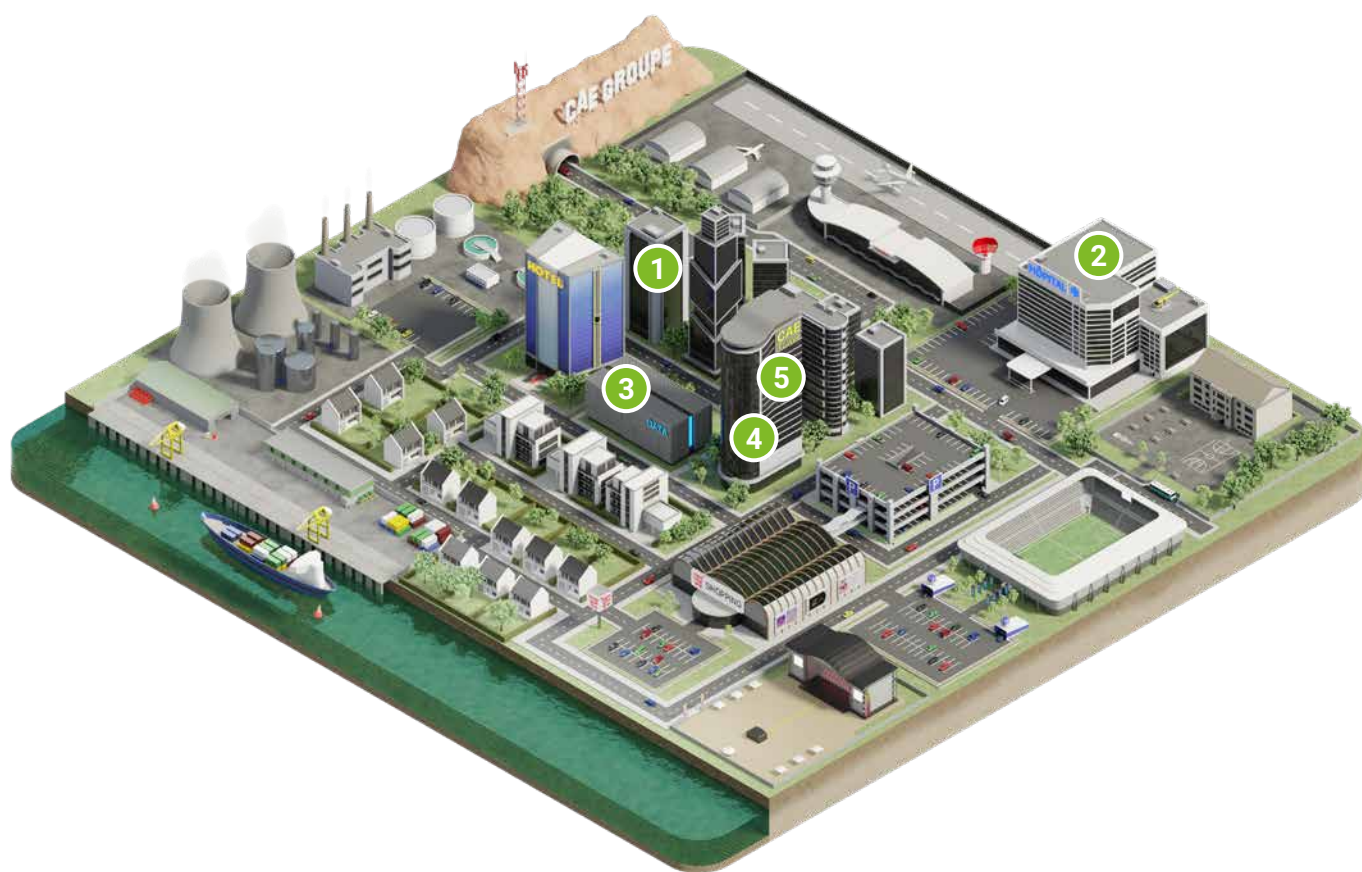
1. PERFORMANCE

Un connecteur RJ45 se doit d'être performant de manière à assurer des débits jusqu'à 40Gbit/s.

Les accessoires de câblage, tels que le panneau, doivent assurer une bonne gestion du câble afin d'éviter les pertes de performance liées à des contraintes sur le câble.

2. MODULARITÉ

La multitude des types d'installation nécessite de pouvoir s'adapter à tous types de configuration : goulotte, en saillie etc...



3. SIMPLICITÉ

Le système de câblage doit être simple d'utilisation et doit faciliter l'installation et la maintenance.

4. INNOVATION

L'innovation est une priorité qui doit servir l'intérêt de l'installateur et de l'utilisateur final.

5. QUALITÉ

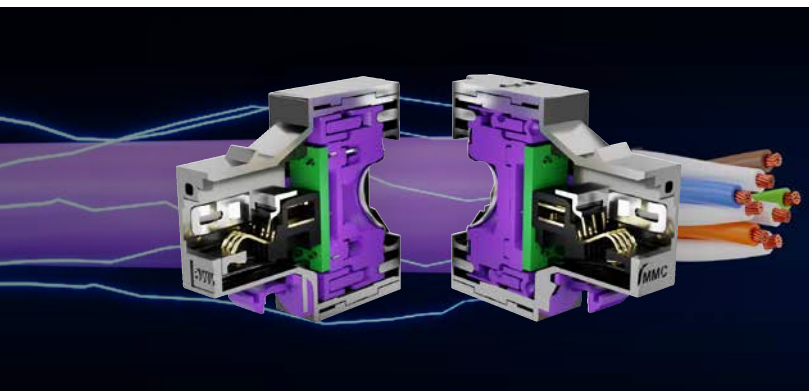
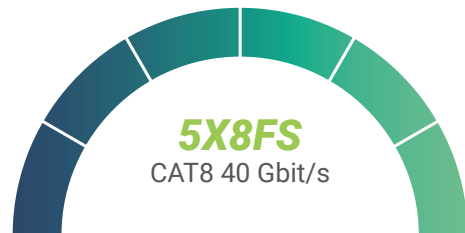
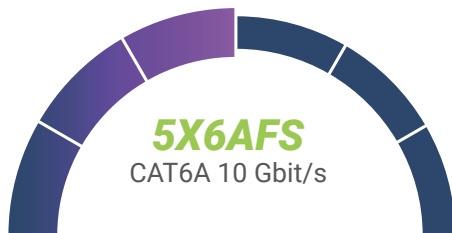
Des produits testés et certifiés permettront de s'assurer de la conformité du système de câblage avec les normes en vigueur.

Un respect des contraintes environnementales est aussi un gage de qualité.

PERFORMANCE

Le connecteur 5X dispose d'excellentes performances de transmission afin d'être en mesure d'assurer le transfert des nombreuses data qui transitent aujourd'hui au travers d'un réseau IP.

Le connecteur 5X se décline en 2 versions :



Une nouvelle compensation

Le connecteur 5X dispose de nouvelles technologies de compensation permettant d'atteindre des débits de 40Gbit/s.

Cette technologie innovante de compensation assure d'excellentes performances.



La nouvelle technologie, dont dispose la 5X, assure la compensation des interférences, engendrées par la transmission électrique du signal sur toute la longueur du câble.

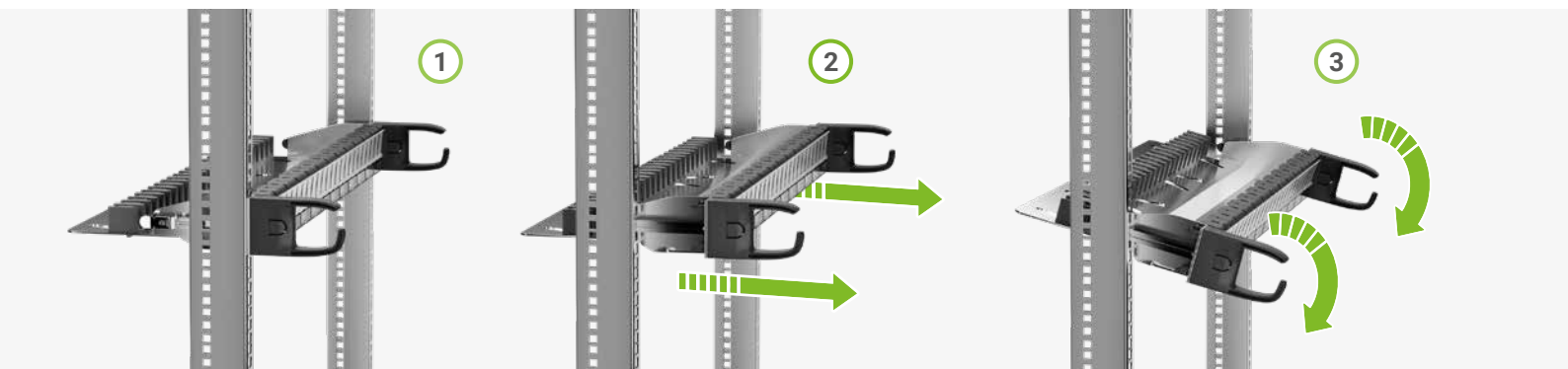
INNOVATION

La gamme 5X dispose de fonctionnalités innovantes répondant à la philosophie Multimedia Connect, à savoir « smart & simple » : développer des solutions innovantes et simples d'utilisation.

Une révolution pour l'installation et la maintenance

Le panneau 5X bouleverse les habitudes de raccordement des prises RJ45 en offrant une nouvelle méthode de fixation des connecteurs.

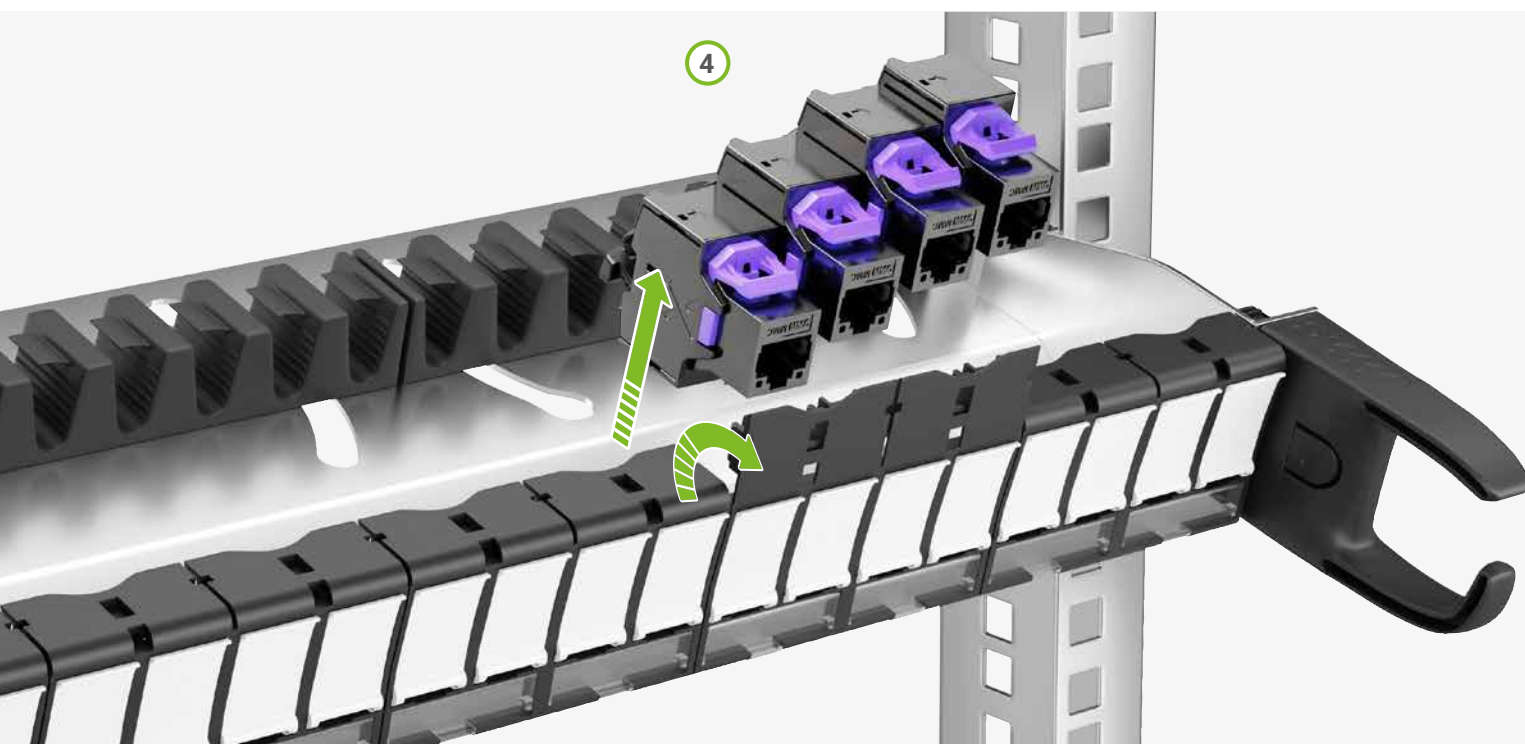
Le système de fixation innovant permet au panneau de coulisser vers l'avant **2** et de pivoter vers le bas **3**, laissant libre champ à l'installateur pour monter et installer les connecteurs par l'avant **4**.



Installation, maintenance facile et rapide

Grâce au panneau 5X, le connecteur keystone ne se monte plus par l'arrière mais se fixe par l'avant, en le faisant coulisser par le haut.

Les opérations d'installation, mais aussi de maintenance, sont, de ce fait, beaucoup plus simples et rapides.



MODULARITÉ

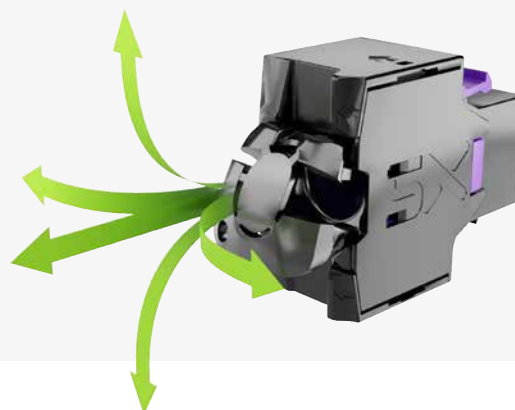
La diversité des types d'installation et les nombreuses configurations de bâtiment nécessitent une certaine modularité afin de pouvoir s'adapter à tous les besoins.

La gamme 5X a été développée pour offrir un maximum de modularité et assurer ainsi la pérennité de l'installation.

Une bride 5 sorties

Le connecteur 5X dispose d'une bride arrière innovante offrant la possibilité de disposer de 5 sorties.

Selon le positionnement de la bride arrière, l'installateur pourra adapter la sortie du câble selon la direction souhaitée.

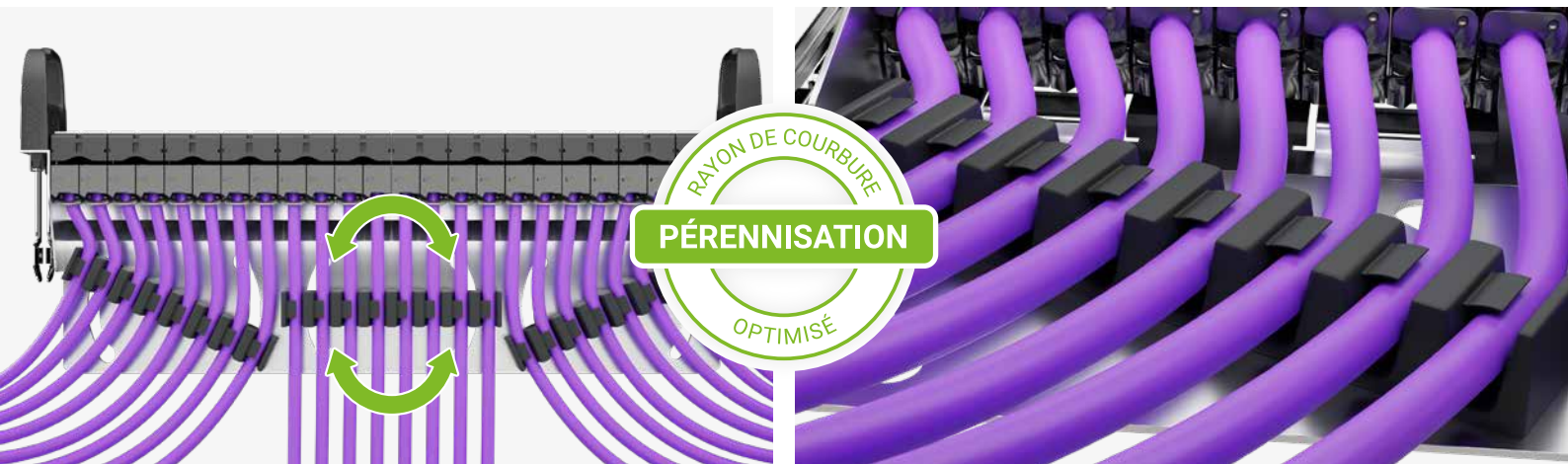


Ainsi le connecteur 5X pourra parfaitement être installé en goulotte ou en saillie, sans abîmer le câble et sans dégrader les performances électriques.



Gestion des torons : pérennité de l'installation

La modularité de câblage est également assurée par le panneau 5XPAN1U. Equipé de blocs arrières rotatifs, le panneau permet la gestion des arrivées de câbles tout en respectant les contraintes sur ces derniers.



Les blocs arrières sont équipés d'une fonction de maintien de câble grâce à une languette très souple, évitant ainsi l'utilisation de collier de serrage susceptible de dégrader les performances du câble. Les blocs arrières assurent ainsi la pérennité des installations.



Le système de fixation du panneau 5X dispose d'anneaux facilitant la gestion des torons de cordons en face avant.

Les anneaux ont été étudiés pour accueillir 24 cordons CAT6A sans aucun risque d'endommagement.

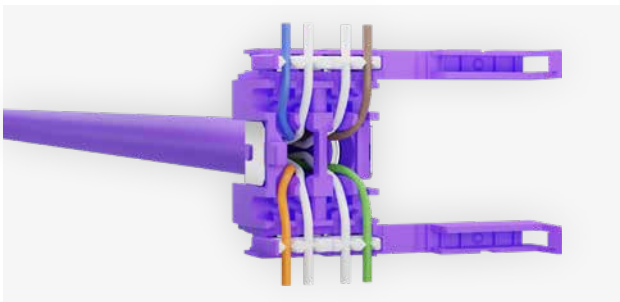


SIMPLICITÉ

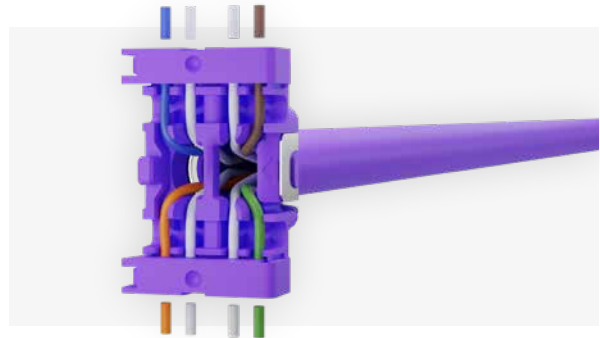
Le connecteur 5X a été développé par nos équipes R&D, avec pour objectif de devenir un des connecteurs les plus simples à raccorder.

Un peigne pensé pour l'installateur

Le connecteur RJ45 5X dispose d'un peigne de câblage optimisé. Les nombreux retours d'expérience de nos clients nous ont permis de développer un peigne de câblage au raccordement idéal.



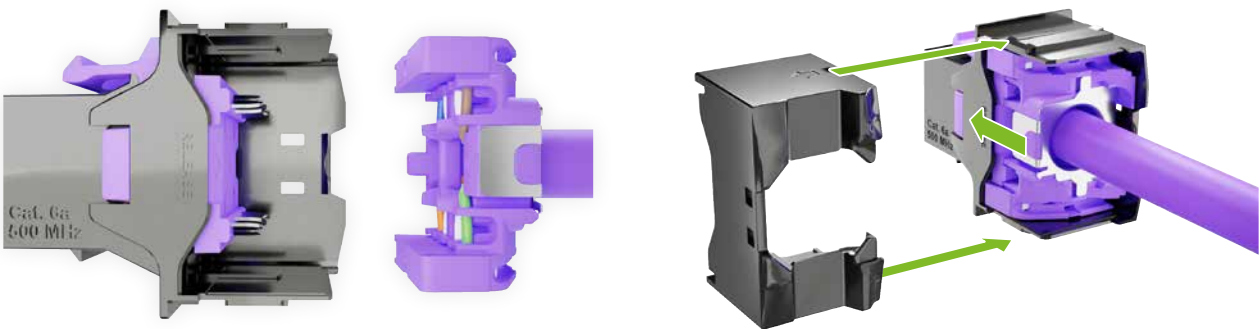
Equipé de stries et d'ailettes, il permet un respect des longueurs de détorsadage des fils.



Le peigne de câblage est également équipé de lames permettant la coupe de fils.

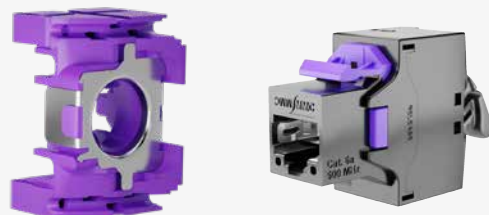
Verrouillage simplifié

Le verrouillage du connecteur est assuré par un système de translation. Les 2 demi-corps vont ainsi coulisser, exerçant de ce fait une force mécanique qui assure le sertissage des fils sans risque de déformer les CAD (Contact Auto Dénudant). La simplicité du verrouillage facilitera le travail de l'installateur et permettra une répétabilité facilitée du geste.



Blindage à toute épreuve

Le blindage 360° et la reprise de masse du connecteur 5X permettent également d'optimiser les performances du connecteur en offrant une excellente Compatibilité ElectroMagnétique (CEM).



Panneau verrouillable en un clic

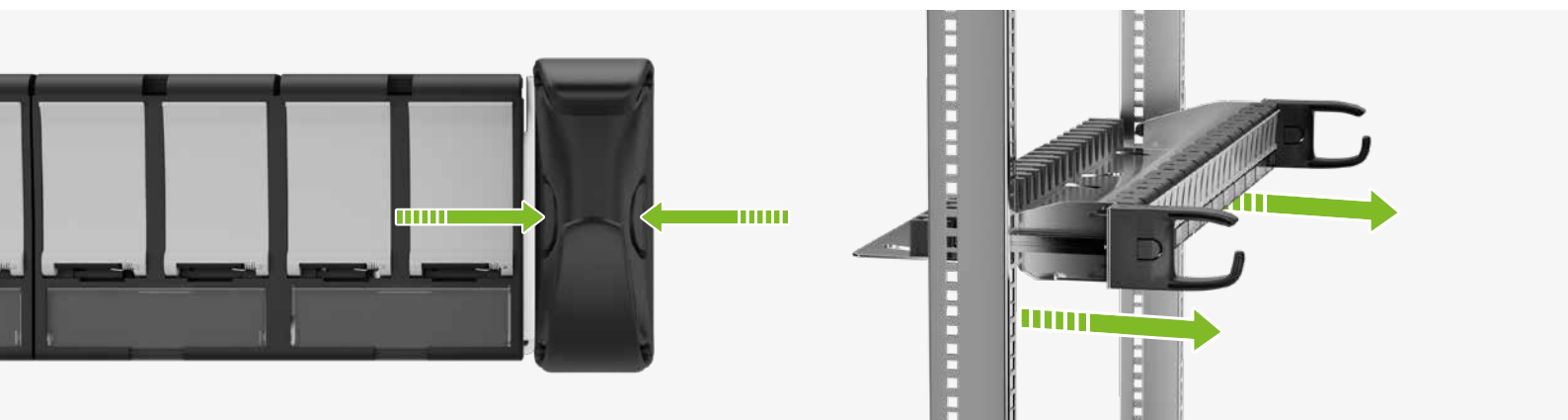
Le panneau de brassage doit lui aussi offrir une simplicité d'installation.

Pour ce faire, le 5XPAN1U est équipé d'un système de fixation innovant sans vis, réduisant le temps d'installation tout en évitant la pose d'écrous sur les montants 19".



Par simple pression sur le montant 19", le panneau se verrouille et assure une parfaite stabilité et tenue en traction.

Le déverrouillage du panneau 5X s'effectue par une pression sur les boutons latéraux.



Simplicité d'identification

Le panneau de brassage dispose de larges portes étiquettes permettant une identification des ports. Ces derniers sont également équipés de volets anti-poussières interchangeables favorisant une identification par repérage couleur.



QUALITÉ

L'offre 5X de Multimedia Connect répond à un strict processus qualité afin d'apporter la plus grande satisfaction au niveau de l'expérience utilisateur.

Une offre certifiée et garantie

Le connecteur RJ45 5X dispose des certifications de laboratoire indépendant, preuve de sa fiabilité et de ses excellentes performances électriques.

Le connecteur 5X6AFS est certifié composant, mais également 4PPOE pour un fonctionnement à 90W.



Multimedia Connect met également à disposition une série de liens Class Ea certifiés par les laboratoires indépendants.

L'offre 5X bénéficie, bien entendu, de la garantie système Multimedia Connect 35 ans pour tous les installateurs certifiés.

Un conditionnement responsable

Multimedia Connect a, depuis 2020, entamé une démarche responsable en supprimant certains emballages plastiques. L'offre 5X continue dans cette voie, avec un packaging 100% recyclable, 0 plastique et 0 polybag. Les notices de raccordement ont également été digitalisées pour minimiser l'utilisation de papier.



Informations de commande

RÉFÉRENCE	DÉSIGNATION	QUANTITÉ
5X6AFS8	Connecteur RJ45 CAT6A blindé gamme 5X	Carton de 8
5X6AFS48	Connecteur RJ45 CAT6A blindé gamme 5X	Carton de 48
5X8FS8	Connecteur RJ45 CAT8 blindé gamme 5X	Carton de 8
5XPAN1U	Panneau de brassage 19" 1U gamme 5X	Carton unitaire

SIÈGE SOCIAL

3 avenue Jeanne Garnerin
Bâtiment le Cormoran
91320 Wissous
Tél. 01 69 79 14 14
contact@cae-groupe.fr

PARIS

3 avenue Jeanne Garnerin
Bâtiment le Cormoran
91320 Wissous
Tél. : 01 69 79 14 14
paris@cae-groupe.fr

LYON

ZAC du Chapotin
520 rue Tony Garnier
69970 Chaponnay
Tél. : 04 78 05 05 76
lyon@cae-groupe.fr

NANTES

2 impasse des Alizés
44470 Carquefou
Tél. : 02 28 01 50 10
nantes@cae-groupe.fr

DÉPÔT CENTRAL LOGISTIQUE

ZAC des Bateaux bâtiment A
rue des 44 arpens
91100 Villabé
Tél. 01 69 79 14 14



@caegroupe

TOULOUSE

3 avenue de l'Industrie
Adamantis bâtiment B
31150 Bruguères
Tél. : 05 34 27 25 25
toulouse@cae-groupe.fr

SERVICE EXPORT

3 avenue Jeanne Garnerin
Bâtiment le Cormoran
91320 Wissous
+33 (0)1 69 79 39 94
export@cae-groupe.fr



www.cae-groupe.com